



EGELMEERS

WWW.LANZ-PARTS.COM



Handelsonderneming Egelmeers Prijslijst Februari 2025



Pleuellager 2-Stoff (Bi-Metaal) 4 mm Untermaß, mit hochbelastbarer Lagerverbundlegierung daher auch für mehrfach geschliffene Kurbelwellenzap

20/25PS Glühkopfmotor und D1706 und D2206 200,00 €

D616 und D2016 und D2416 und D2816 Ab 100,00 €

Semi-Pleuellager- Glühkopfmotor Lanz-pampa-Ursus 90mm und 100mm Kurbelzapfen Ab 300,00

Aus Aluminimlegierung kukillenguss Preis 50% Günstiger

Schnelle Übersetzungen alle Zahnflanken geschliffen für leisen Lauf! Matriaal 16MNCR5 (DIN7131) 60-61-Rockwell

Gangschaltradsatz Für Volldiesel D1906, D2206, D1616, D2016, D2416, D2816, D5506, D1706, D2206 inkl. Gegenrad, 3.Gang, bzw. 6. Gang, alle anderen Geschwindigkeiten bleiben erhalten. 400,00 €

Gruppenschaltradsatz 16 onder 17 Zähne Ackergruppe, 10,3L Glühkopf Bulldog, Ursus, Pampa sowie Halbdiesel 50/60PS 35 onder 36 Zähne Straßengruppe (4-typen) 600,00 € Z-38 Straßengruppe 800,00 €

Gangschaltradsatz für die 1. und 2. Getriebewelle, Doppelzahnrad 5L/10L Glühkopf Bulldog, Ursus, Pampa sowie Halbdiesel 50/60PS 600,00 €

Gruppenschaltradsatz 16 onder 17 Zähne Ackergruppen, Z-35 und Z-36 onder 39 Zähne Straßengruppe (4-typen) 20/25PS Glühkopfmotor Und D2806, D3206, D3606, D4016 600,00 €



Neu Glühkopf Für alle 4,7 L / 10,3 L
1 Jahr Garantie

Lanz 10,3 L mit und ohne Zündkerzenloch 1600,00 €

Eilbulldog 10,3 L Zünderze Vorne 1650,00 €

Kleiner Inhalt 173cc 1650,00 € (5-ps+Extra)

Lanz 4,7 Liter Motor 20/25PS 1300,00 €

Zylinderkopf 50/60PS 1350,00 €

Zündkerze 100,00 €

Hitzebeständigen Gusseisen 1 Jahr Garantie

Für Ihre gesamten Blechwalzwerk und Ersatzteile zugunsten der LANZ-PAMPA-URSUS
 Import und Export von Traktoren Alle Preise Sind inkl. 21% MwSt

Gefederte Vorderachse Ab 1650,00 €

Fester Paßbolzen 20,00 €

Deckel Oben und Unten € 4,- pro Stück (4x Satz € 20,-)

Achsschenkelbolzen 20/25Ps oder 35/45/55Ps gehärtet und geschliffen (auch Übermaß) € 40,-

Buchse 12,50 € Auch 20/25 PS

Ausgleichscheibe € 15,-

Pendelbolzen (gehärtet und geschliffen) Ab 30,00 €

Buckse 12,50 €

Bolzen mit Mutter (gehärtet und geschliffen) Ab 80,00 €

Keil € 2,-

Verlängerte Bügel Ab € 25,- pro Stück

Zylindergewicht:
 25 PS ungebohrt € 285,-
 25 PS gebohrt € 350,-
 35/45/55 PS ungebohrt € 325,-
 35/45/55 PS gebohrt € 400,-

Bocklager
 20/25 PS 325,00 €
 35/55 PS 350,00 €

Kügel € 100,-

Stopfen € 20,-
Sieb für Rücklauföl € 8,-

Vorderachswinkel neu 325,00 €

Bocklager 100,00 €

Federpaket 3-typen Ab € 300,-
 Vorkriegsmodell 5L/10L
 Nachkriegsmodell 45/55/60
 Halbdiesel

Blech € 20,-

Vorderachswinkel neu 350,00 €

Knopf Messing 25,00 € **Bakelit** 15,00 €
Knopf Allu 20,00 €

Lenkräder
 Aluminium Lenkrad € 80,-
 Holzrand für Holzlenkrad € 80,-
 Armkreuz für Holzlenkrad Stahl € 65,-
 Armkreuz für " " vol-Messing € 200,-
 Nachkriegslenkrad o. Volldiesel € 75,-

Steuerwelle € 60,-
Klaue € 40,-

Excenterbolzen alle typen:
 Gehärtet 25,00 €

Buchse 12,00 €

Schraube € 3,-

Lenkradsicherung kurz 16,00 € pro Stück

Lenkradsicherung lange 20,00 € pro Stück

Feder 5,00 €

Spurstange st-52 € 100,- pro Satz

Anhängenvorrichtung mit Gummyblock komplett € 260,-

Schmiernippel € 1,-

Scheibe € 20,-
Passendes Gummyblock € 50,-

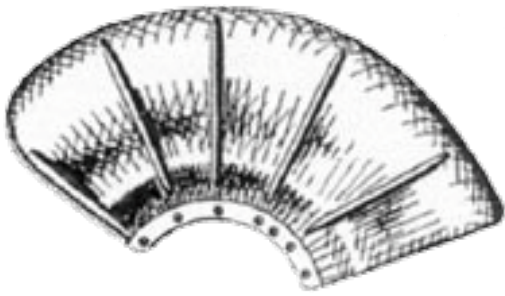
Zugmaul pro Stück € 100,-

M20 Satz Halter € 35,-

Drückevorrichtung star-vorderachse € 130,-

Drückevorrichtung Gefederte-vorderachse
Drücke-vorderachse mit Satz halter € 160,-

Einzeles Maul Ab € 30,-



Müschekotflügel Verdampfer 15-30 / 22-38
pro Satz € 1000,-

Reguliersegment 18,00 €



Messing Poliert 20,00 €
Stahl 15,00 €



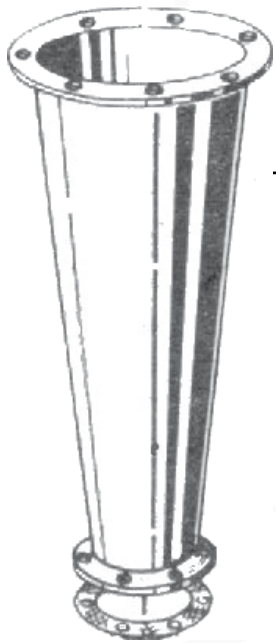
Mehrere Typen 90,00 €

Handhebel Federstahl
€ 100,-

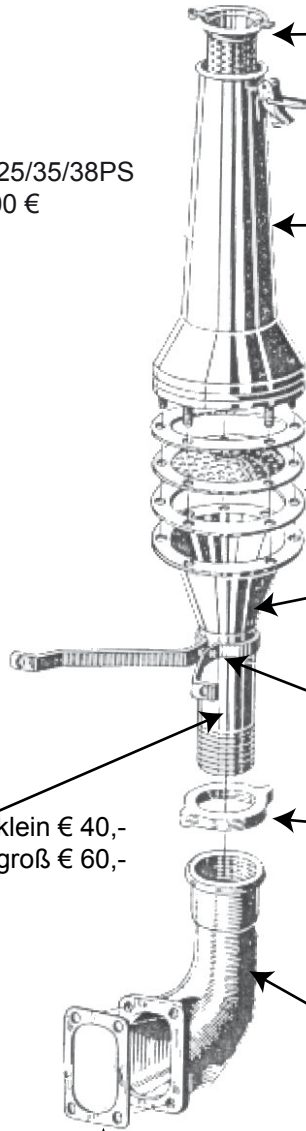
3-Loch-blech
€ 12,50

Bolzen € 12,50

12,00 €



- Unterteil 25/35/38PS
Ab 150,00 €



Funkensieb € 65,-

Klammer Federgespannt Ab € 25,-

Auspuffoberteil mehrere typen Ab 140,00 €

Auspuffdichtung Klingerie € 10,-
Dichtung Hitze fest mit Kupferverkleidung € 15,-

Prallteller klein € 50,-

Prallteller groß Ab € 50,-

Unterteil kompl.
Rohr und Tüte Gross Ab € 100,-
Nur Trichter klein € 40,-
Nur Trichter groß ab € 60,-

Halterung € 30,-

Rohr klein € 40,-
Rohr groß € 60,-

Mutter klein € 30,-
Mutter groß € 35,-

Auspuffkrümmer Ab € 550,-
Mehrere Typen

Auspuffdichtung Klingerie € 10,-
Dichtung Hitze fest mit Kupferverkleidung € 15,-



Deckel rechts für 1. und 2. Welle
4,7 Ltr. € 80,-
10,3 Ltr. € 100,-

Dichtung € 10,-

Wasserdeckel 4mm Blech
Stahl 5L 30,00 €
Stahl 10 L 32,50 €
Edelstahl 40,00 €

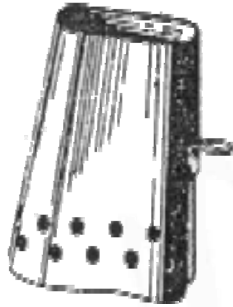
Halter für Heizlampe € 20,-



Heizlampenhalter
Stahl € 30,-
Edelstahl € 35,-



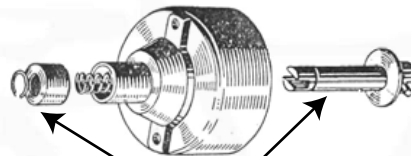
Tropföler Messing (past auch neben der Tank)
Org. alte Form (M10x1 / 1/4BSP) 50,00 €



Windschutzhaube Stahl € 30,-
Edelstahl € 35,-

Klapöler Ab 6,00 €

Auch vorhanden mehrere
Typen Schmiernippel



Welle zum Öler Vorpumpen 16,00 €

Drehrichtungsanzeiger
Ab 65,00 €

Kopfdichtung Pampa 4 mm
30,00 €

Kupferdichtung
Gross Ab 25,00 €
Klein Ab 20,00 €

Bördelringen
Ab € 10,- pro Satz (7st.)
7x Messingrohr + 7x Silicone ring
Satz € 25,-

Kupferdichtung
Gross Ab 18,00 €
Klein Ab 15,00 €

Zündkopf
Ab € 90,-

Schutzkappe
Klein/Gross Ab € 110,-

Windschutzdeckel
Stahl € 20,- (pro Satz - 3)
VA € 8,- pro Stück

Gummiring 6,00 €
Deckel Stahl 35,00 €
Deckel Messing 45,00 €
Dichtung 6,00 €

Stopf
Metrisch o Zoll € 17,50

Schraube Ab 25,00 €
Bleistopf loss 5,00 €

Stiftschraube inkl. Mutter Ab 16,00 €
Shahl 12.9 4 Stück 80,00 €

Welle € 35,-

Schutzkappe € 16,-

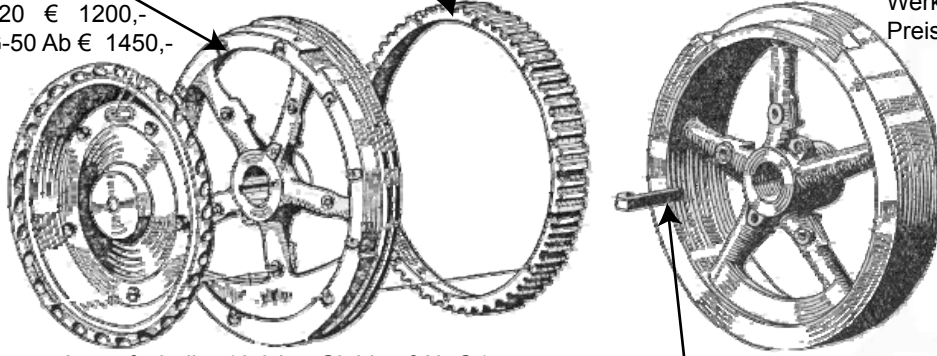
Zündkerze € 100,-
Blindstopfen € 20,-

Drehrichtungsanzeiger
Altes model 100,00 €

10,3 Ltr. Swungrad /50/60 Halbdiesel
Log 79/80 mm
Werkstoff : GG-20 € 1200,-
Werkstoff: GGG-50 Ab € 1450,-

Anlasserkranz Gehärtet 10,3 ltr Glühkopf u.
50/60 Halbdiesel Neu € 490,-

Schwungrad, diverse Typen
135 bis 150 kg Log 79/80 mm
Werkstoff : GG-20 Ab € 1250,-
Werkstoff: GGG-50 Ab € 1600,-
Preis auf anfrage:

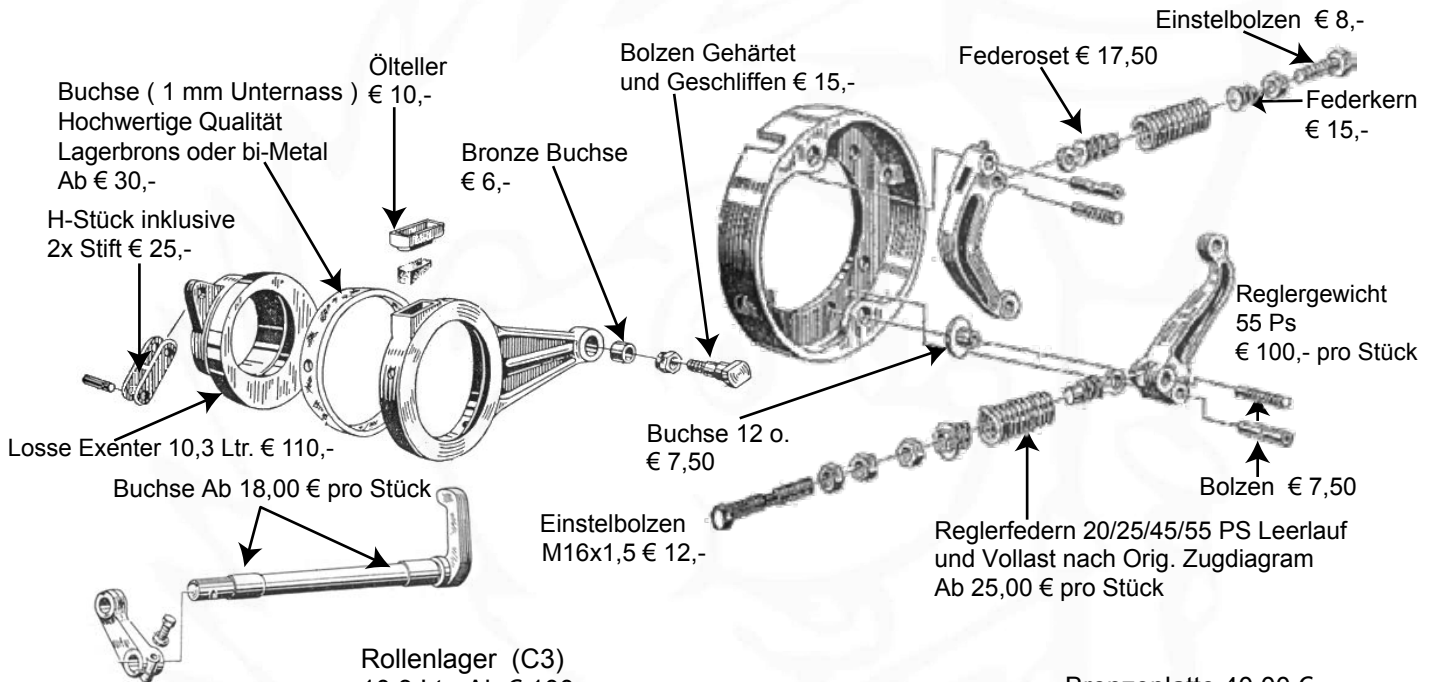


Anwerfscheibe 10,3 Ltr. Glühkopf Ab € 175,-
Anwerfscheibe Volldiesel Ab € 100,-

Keile 100% original Form
(auch Übermaß) Ab 20,00 €



V-Snaar - Keilriem 4,7L
10,3L / Halbdiesel 50,00 €
D1616-2816 35,00 €



Buchse (1 mm Unternass) € 10,-
Hochwertige Qualität
Lagerbrons oder bi-Metal
Ab € 30,-

Ölteller € 10,-

Bronze Buchse € 6,-

Bolzen Gehärtet
und Geschliffen € 15,-

Federoset € 17,50

Einstelbolzen € 8,-

Federkern € 15,-

H-Stück inklusive
2x Stift € 25,-

Reglergewicht
55 Ps
€ 100,- pro Stück

Losse Exenter 10,3 Ltr. € 110,-

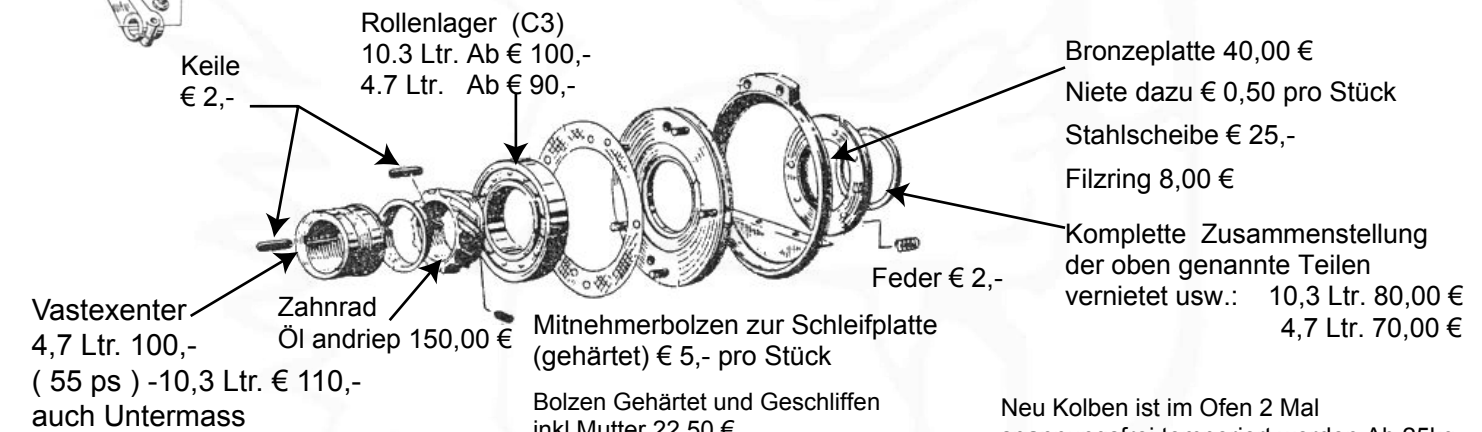
Buchse 12 o.
€ 7,50

Buchse Ab 18,00 € pro Stück

Einstelbolzen
M16x1,5 € 12,-

Reglerfedern 20/25/45/55 PS Leerlauf
und Vollast nach Orig. Zugdiagramm
Ab 25,00 € pro Stück

Bolzen € 7,50



Keile € 2,-

Rollenlager (C3)
10.3 Ltr. Ab € 100,-
4.7 Ltr. Ab € 90,-

Bronzeplatte 40,00 €
Niete dazu € 0,50 pro Stück
Stahlscheibe € 25,-
Filzring 8,00 €

Komplette Zusammenstellung
der oben genannte Teile
vernietet usw.: 10,3 Ltr. 80,00 €
4,7 Ltr. 70,00 €

Vastexenter
4,7 Ltr. 100,-
(55 ps) -10,3 Ltr. € 110,-
auch Unternass

Zahnrad
Öl andriep 150,00 €

Mitnehmerbolzen zur Schleifplatte
(gehärtet) € 5,- pro Stück

Feder € 2,-

Bolzen Gehärtet und Geschliffen
inkl Mutter 22,50 €
Mutter 6,00 €

Neu Kolben ist im Ofen 2 Mal
spannungsfrei temperiert worden Ab 25kg
Kolben neu mit Bolzen und Ringen (4 x)
225 bis 232 mm 10,3 L Ab € 1000,-
20/25 PS Ab 700,00 €

Ausgleichscheibe
€ 3,-

4,7 Ltr. neu
pleuelstange € 225,-

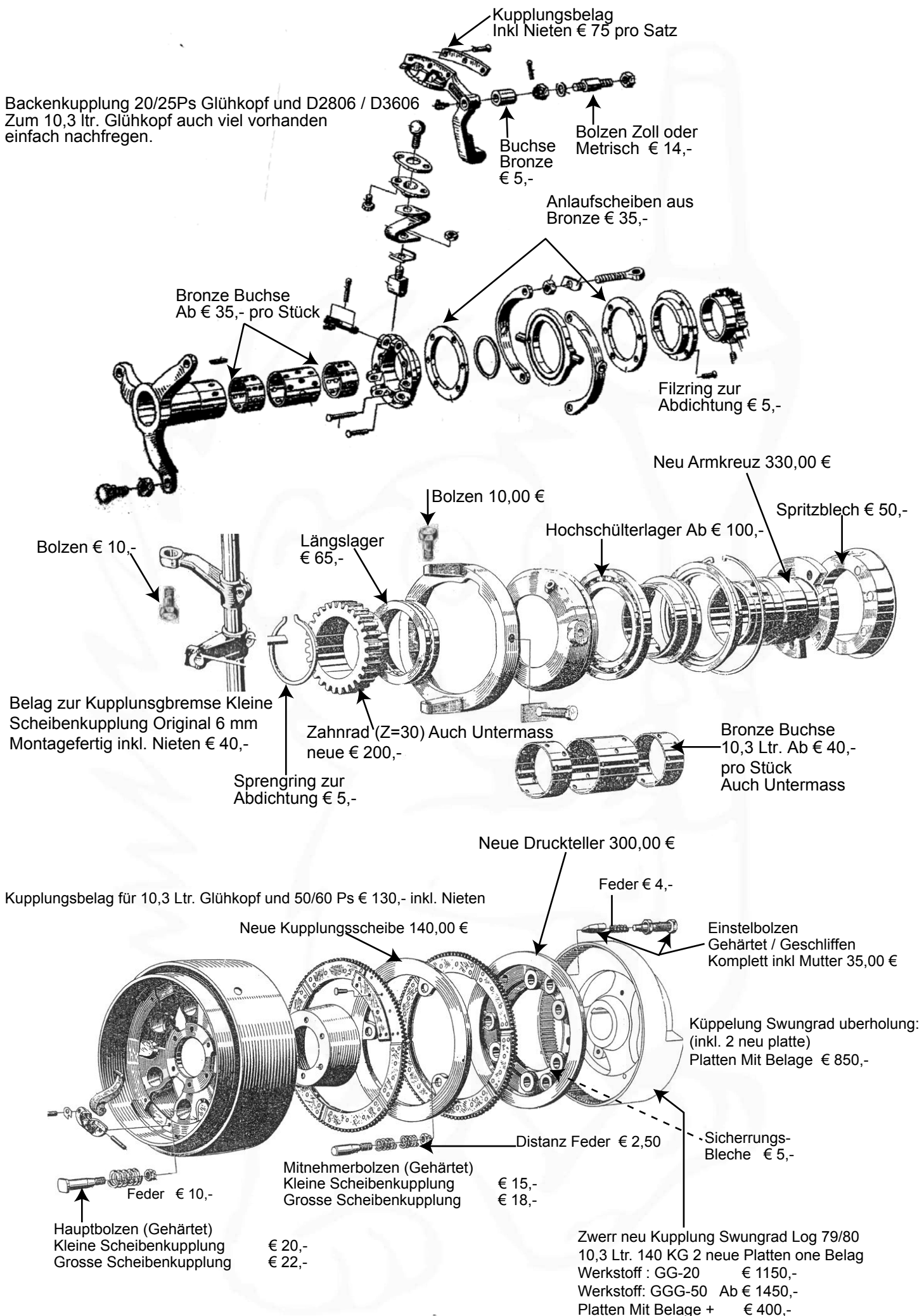
Pleullager Alu. :
100mm Zapfen 125,00 €
100mm Zapfen Außen Übermaß
(zB Pampa) 125,00 €
90mm Zapfen € 100,-
75mm Zapfen € 90,-

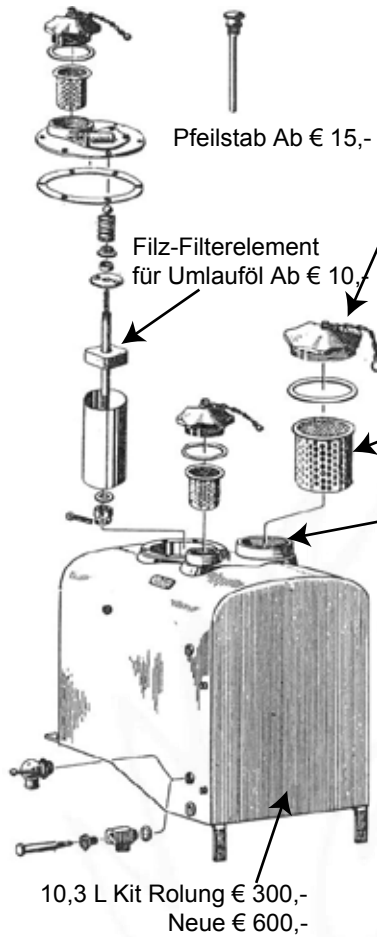
Kolbenbolzenbuchse
100% Originalform und Material
20/25 PS 40 o. 41mm Ab € 65,-
35-55ps 50/50,5 o. 51mm Ab € 75,-
Auch mit Außen 61mm
Auch 2-stoff (Bi-Metaal) Hochwertige qualität Ab € 160,-

Kolbenbolzen
20/25 Ps 40 o. 41mm € 50,-
35-55Ps 50/50,5 o. 51mm Ab € 70,-

Kolben Rölling
4,7 Ltr. € 300,-
10.3 Ltr. € 400,-

Backenkupplung 20/25Ps Glühkopf und D2806 / D3606
 Zum 10,3 ltr. Glühkopf auch viel vorhanden
 einfach nachfragen.





Schraubendeckel
 Guss Klein Ab € 25,-
 Guss Gross Ab € 30,-
 Messing Klein Ab € 35,-
 Messing Gross Ab € 45,-

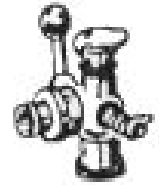
Pfeilstab Ab € 15,-

Tankdeckel zum Nachkriegsbulldog Messing
 Klein € 40,-
 Gross € 50,-

Filz-Filterelement für Umlauföl Ab € 10,-

Einsatzsieb alle Typen
 Gross € 10,-
 Klein € 8,-

Gewindestück
 Klein € 10,-
 Gross € 12,-



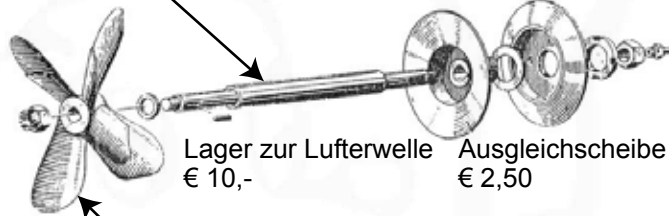
Petroleumhahn
 messing poliert 40,00 €

Schauglass Rücklauföl
 voll-messing
 Metrisch oder Zoll 65,00 €
 Gross 65,00 €



Riemenscheibe
 Vor- und Nachkriegs kompl. Ab € 100,-
 Einzele Mutter (Vorkr.) € 5,-

Welle Ab € 60,-
 Filzringen € 4,- pro Satz



Lager zur Lufterwelle € 10,-
 Ausgleichscheibe € 2,50

10,3 L Kit Rolung € 300,-
 Neue € 600,-

Neue Windflügel Ab 130,00 €

Wasserdeckel Komplett
 Stahl 35,00 €
 RVS 40,00 €
 Messing poliert Ab 55,00 €

Gummiring und Edelstahlblech € 10,-

Kühlerthermometer Ab 160,00 €
 Messing poliert oder Chrome
 Mit Lanz Pampa Emblem

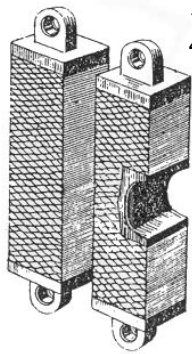
Kühlrohr:

Stahl-verzinkt 5,00 €
 Edelstahl 6,00 €
 Messing 8,00 €

Dichtung Normal € 0,85
 Satz 32 st. € 25,-

Mutter:

Messing normal Ab 12,00 €
 Messing Guss poliert
 mit org D-nr. Ab 14,00 €
 Stahl 7,00 €

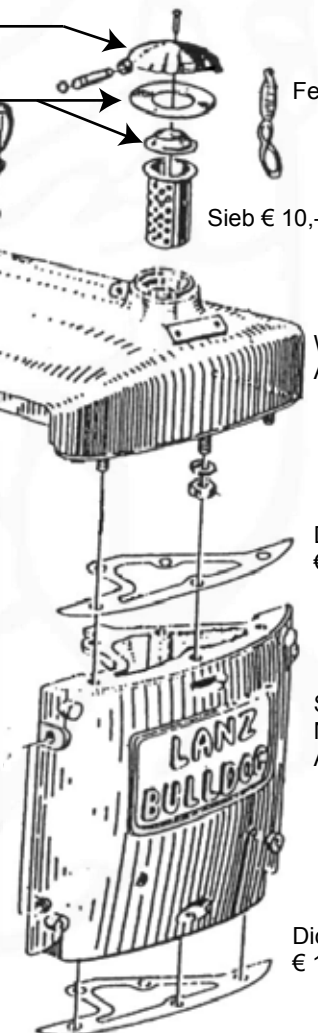
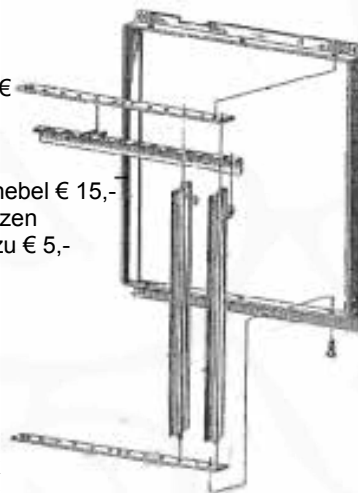


Lamellenkasten
 10,3 Ltr. 140,00 €
 4,7 Ltr. 125,00 €

Bedienungshebel € 15,-
 Scharnierbolzen
 Gehärtet dazu € 5,-

Kühler Messing poliert Original Form

Nachkriegs	45 cm	160,00 € pro Stück
Vorkriegs	45 cm	170,00 € pro Stück
Nachkriegs	50 cm	165,00 € pro Stück



Feder € 8,-

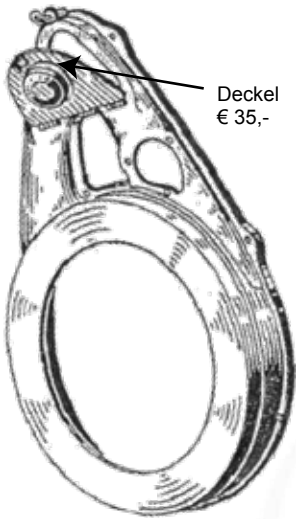
Sieb € 10,-

Wasserkasten
 Ab € 600,-

Dichtung
 € 10,-

Steighrohr
 Mehre Typen
 Ab € 380,-

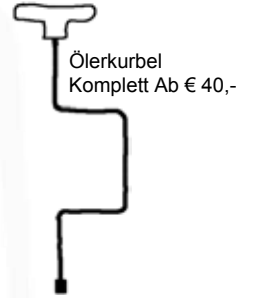
Dichtung
 € 10,-



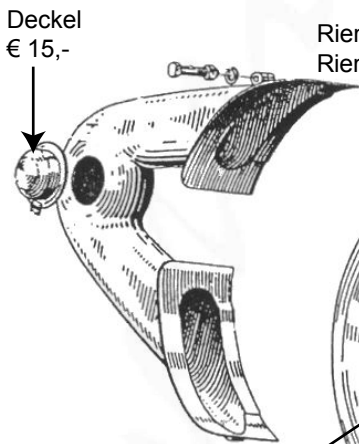
Deckel
€ 35,-



3 Typen Rad- und Riemenchutz
vorn und hinten € 200,- pro Stück



Ölerkurbel
Komplett Ab € 40,-



Deckel
€ 15,-

Riemenlauf Rolving €200,-
Riemenlauf Fertig €600,-

Vorreiber € 5,-

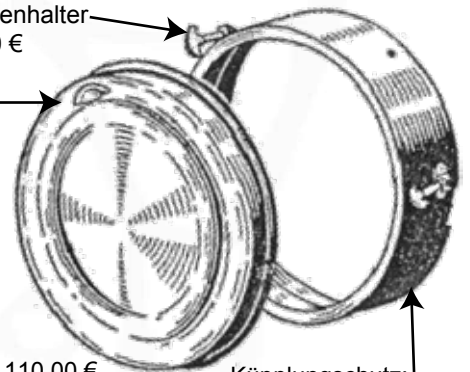
Deckel € 30,-

Scharnier € 2,50

Ölerdeckel € 6,-

Haubenhalter
25,00 €

Handgriff
€ 5,-



Deckel
Grosse Glühkopf 110,00 €
Kleine Glühkopf u. 28/3606 90,00 €
Volldiesel u. 16/2816 70,00 €

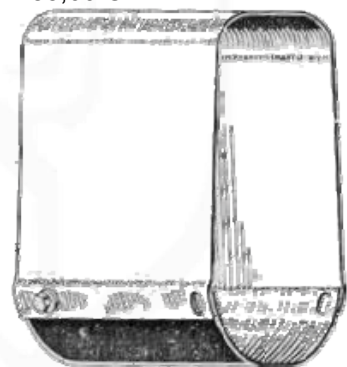
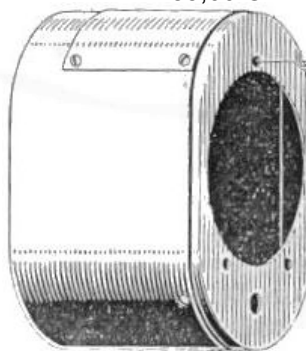
Küplungsschutz:
Klein 20/25/28/32PS 190,00 €
Gross 35/45/55PS 200,00 €

Schwungradschutz:
Klein 20/25 PS 190,00 €
Gross 35/45/55 200,00 €
Einteil 22/28 - 15/30 225,00 €



Schutz für Lichtmaschine
mit Kompressor € 85,-

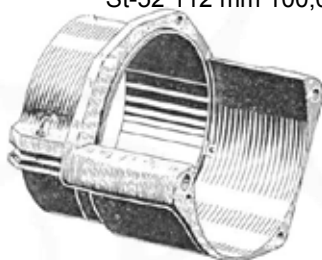
Schutz für Lichtmaschine
85,00 € 85,00 €



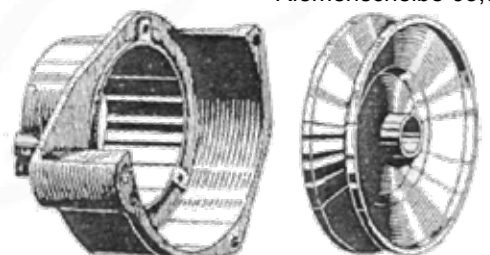
Lichtmaschine Regler € 60,-



Lichtmaschinehalter gross 90 mm 100,00 €
St-52 112 mm 100,00 €



Riemenscheibe 65,00 €

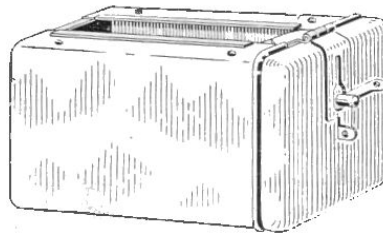


Lichtmaschine 112mm 12V Neu
Links oder rechts drehend € 200,-
URSUS 125mm € 200,-
Regler € 60,-
ANGEBOT Lichtmaschine 112mm + Regler € 250,-

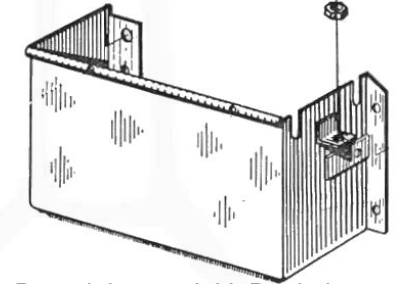
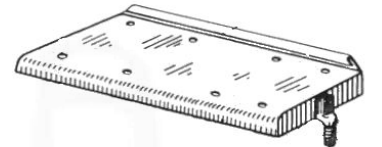
Radkappe Vorne
Gross 25,00 €
Klein 25,00 €



Radadapter
Vorne € 80,-

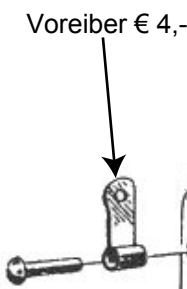


Werkzeugkasten klein kompl.
€ 85,-

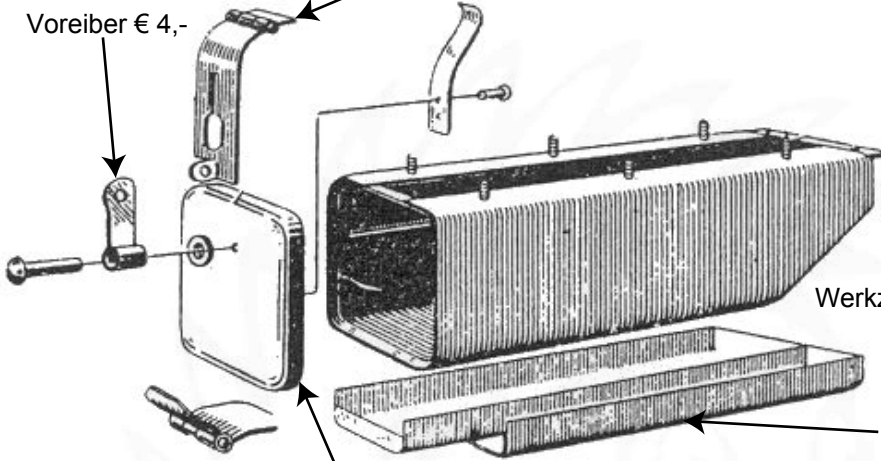


Batteriekasten inkl. Deckel
2 Typen Ab 85,00 €

Voreiber € 4,-



Scharnierband € 20,-



Werkzeugkasten Gross € 100,-

Schubeinlage 30,00 €

Deckel Ab 25,00 €

Holzramen buchenholz für Dach Ab 385,00 €

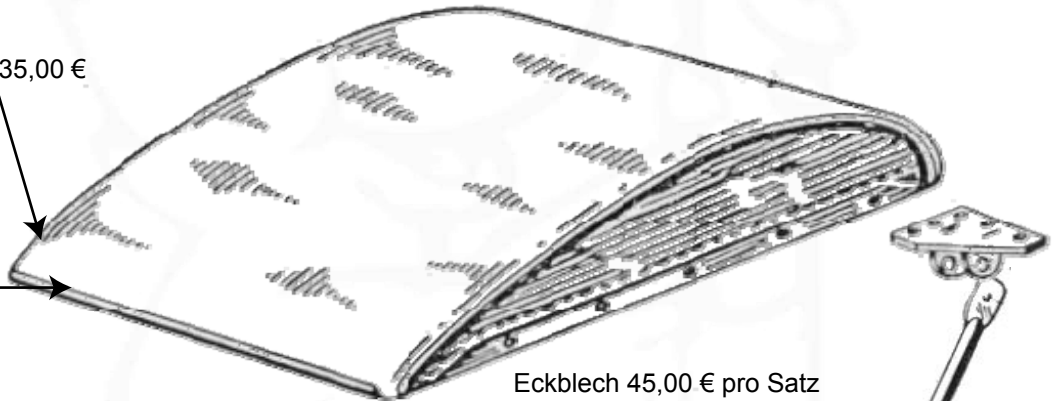
Blechplatte für dach 35,00 €



Winkel 35,00 €



Eckblech 45,00 € pro Satz



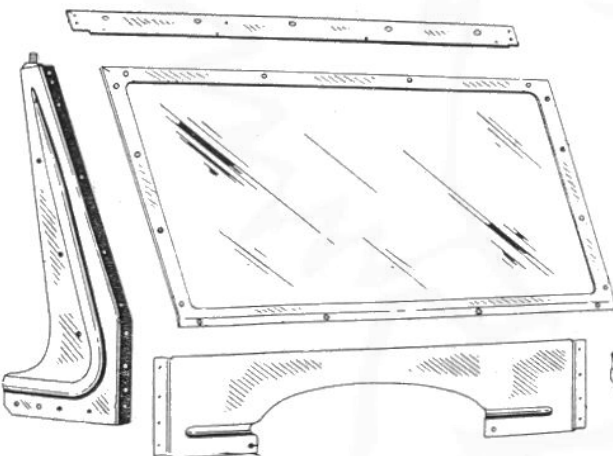
Dachstütze (auch 25ps)
€ 150,- pro Satz



Handgriff € 15,- pro Stück



Original Gummi
€ 3,- pro meter

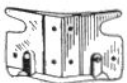


€60,- pro Satz

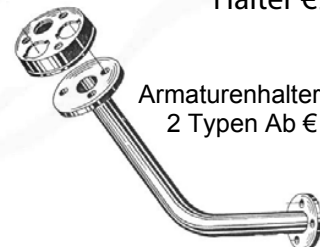
Halter €90,- pro Satz



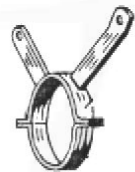
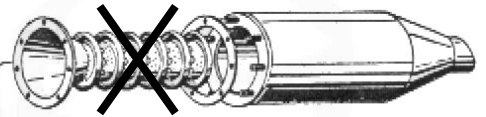
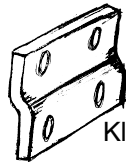
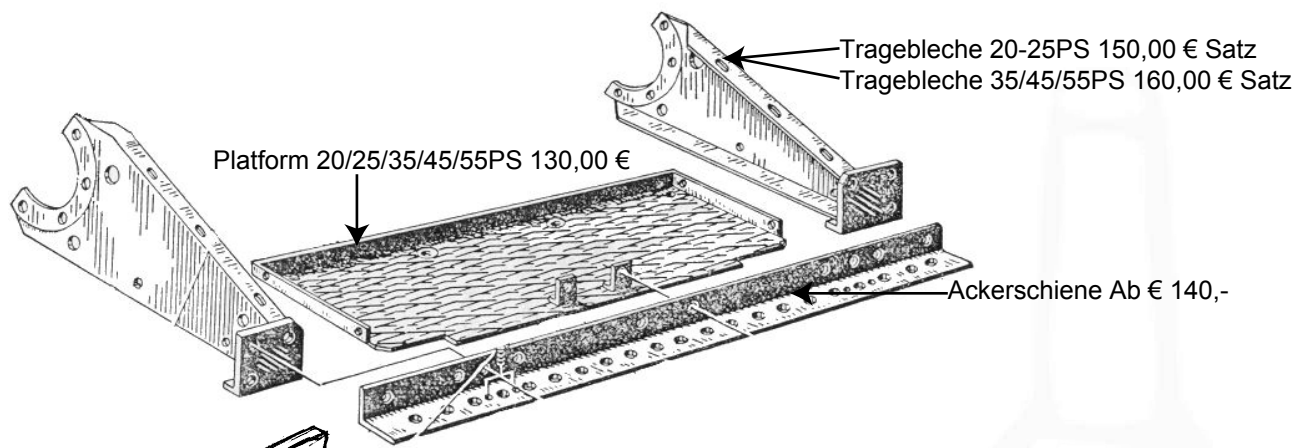
Guss-ecke € 20,- pro Stück



Windschutzscheibenanbau Satz in Teilen 200,00 €
20PS / 25PS Ab 280,00 €
45/55PS Nachkriegsmodel 330,00 €
Andere typen 300,00 €



Armaturenhalter klein / gross
2 Typen Ab € 60,- pro Stück



Lampenstange Acker ungeteilt 100,00 €
2 x (geteilt) schweissen platte 10,00 €
Lampenstange Acker geteilt 130,00 €



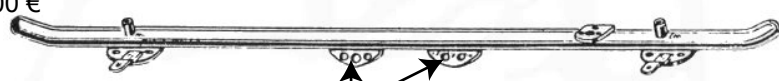
Platen Lamphalter 75,00 € satz



Lampenstange Verkehrs 200,00 €

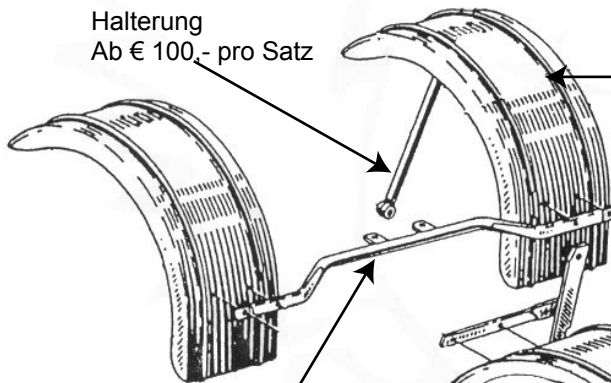


Lampenstange Eilbulldog HR-9 250,00 €



Einzelne Gussteilen Stahl € 25,- pro Stück

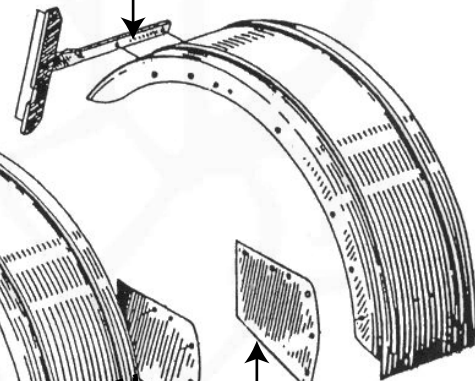
Halterung Ab € 100,- pro Satz



Kotflügel pro Satz Ab € 450,-
34 cm und 40 cm breit.

Halterung 25 Ps oder 10,3 Ltr. 30" Ab 100,00 €

Halterung € 100,-



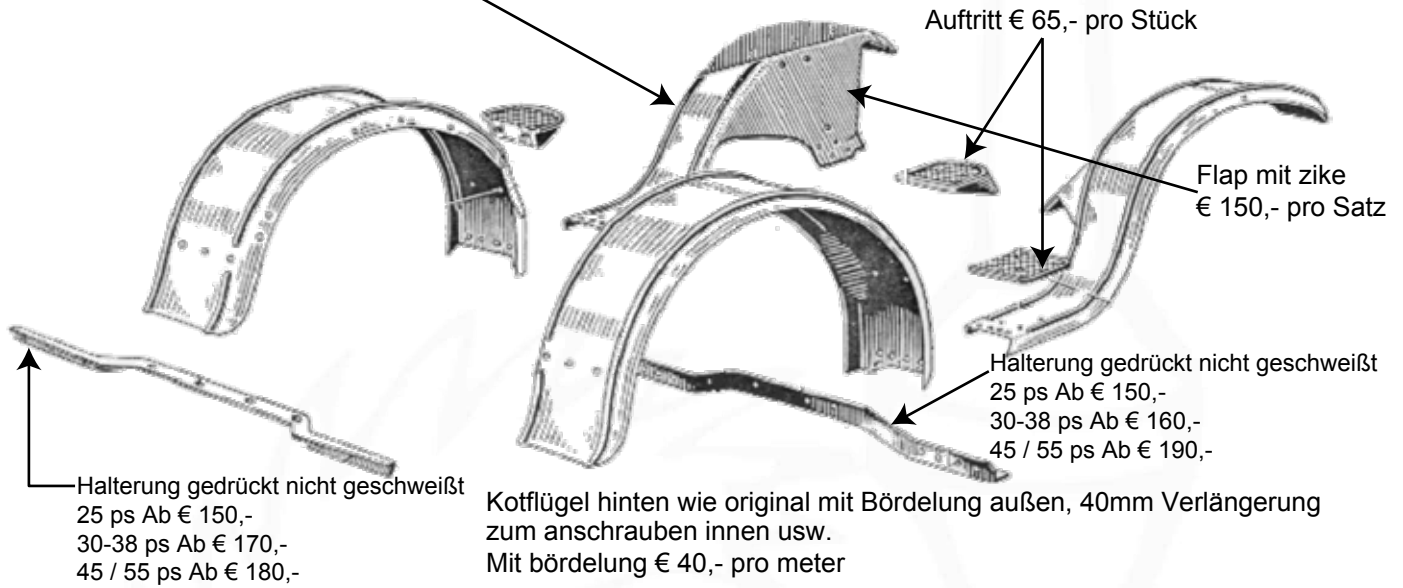
Kotflügel hinten nur gewalzt mit Zicke,
hinter 30 cm grad Ab 400,00 € pro Satz

preis auf anfrage

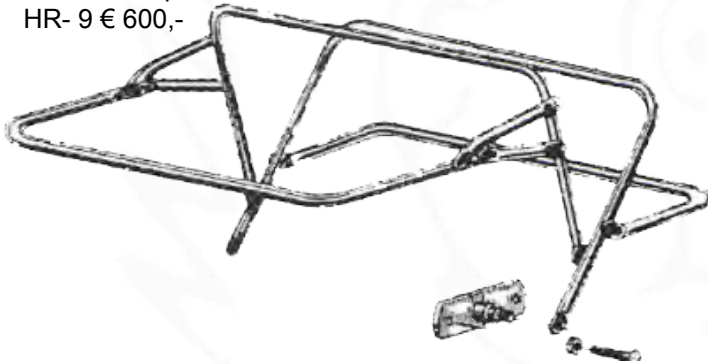
Kotflügel hinten wie Original incl. Bördelung außen,
40mm Verlängerung zum anschrauben innen usw.
Ab € 40,- pro Meter

Schützblech (10.3 und 4.7 Ltr.)
50,00 € pro Satz

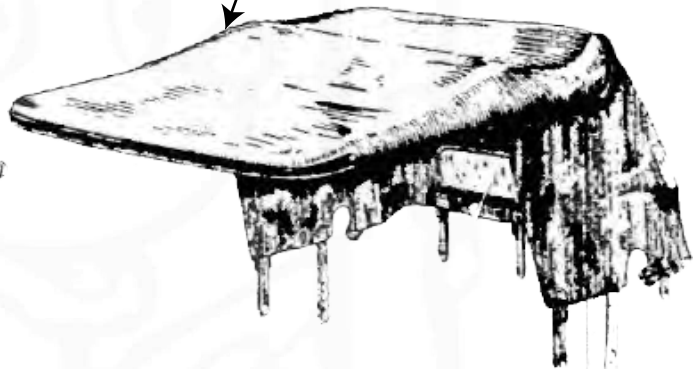
**Kotflügel Kompletter Satz durchgehend 2mm (Vorne + Hinten) Ab € 1300,- pro Satz
(34cm / 40cm / 50cm / 60cm breit)**



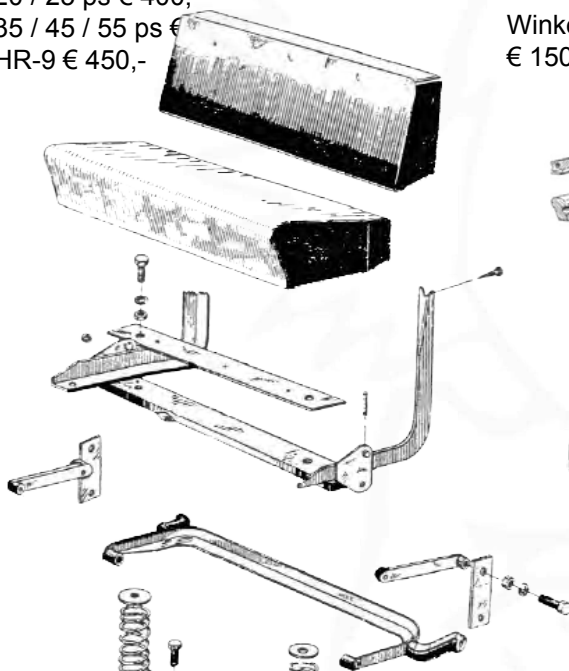
Cabrio-Stütze
20 / 25 ps € 450,-
35 / 45 / 55 ps € 500,-
HR- 9 € 600,-



Cabrio-verdeck mercedes qualität
20/25PS 1500,00,
35/45/55PS 1600,00
HR-9 1900,00 €



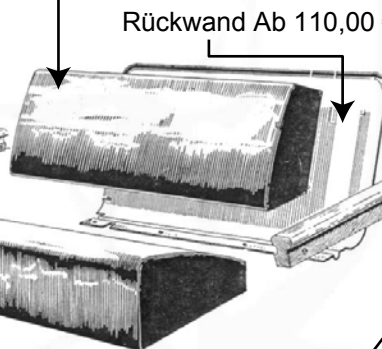
Gefederte Sitzbank Gestell
bolzen 8 Stück € 50,-
20 / 25 ps € 400,-
35 / 45 / 55 ps € 450,-
HR-9 € 450,-



Winkelstütze
€ 150,- pro Satz

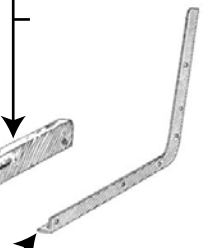


Polsterung Sky Leder Ab € 450,- pro Satz



Rückwand Ab 110,00 €

Handleiste Ab € 160,- pro Satz.

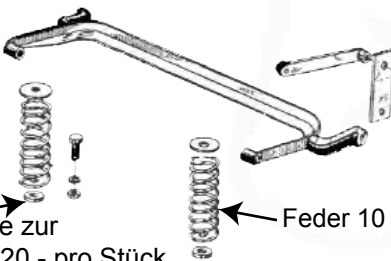


Starre Sitzbank (Winkelstütze + U-Profil) € 200,-



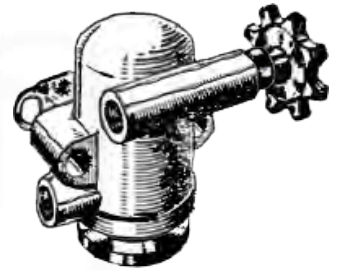
Klemmplatte zur Sitzfeder € 20,- pro Stück

Feder 10 mm € 65,-



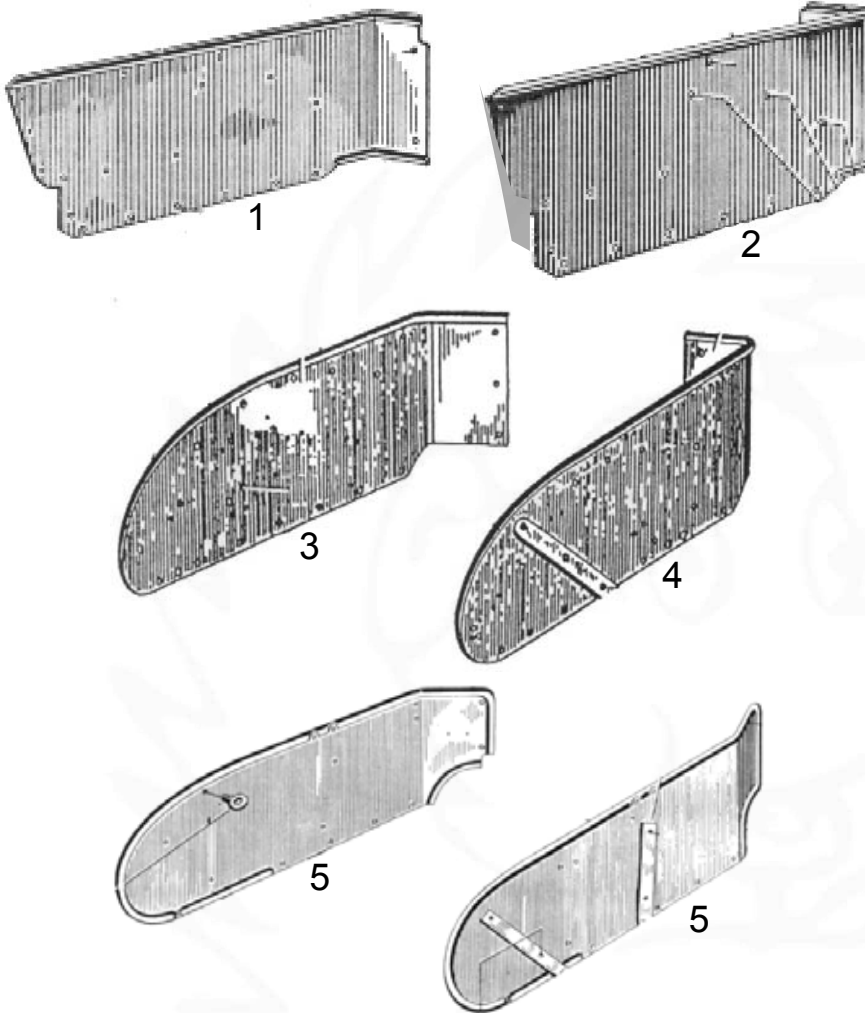
Die folgende Stehwände sind lieferbar (siehe auch die Abbildungen):

Umschreibung	Preis pro Satz
1. 25 PS Eil-Bulldog	300,00 €
2. 35 / 45 / 55 PS kurze Eil-Bulldog	300,00 €
3. 35 / 45 / 55 PS Ackerluft (Bodenplatt bis 104 cm)	300,00 €
4. 25 / 45 PS Ackerluft (Alte Ausführung, mit Bogen)	300,00 €
5. 20 PS Luftbereift (Alte Ausführung, mit Bogen)	300,00 €

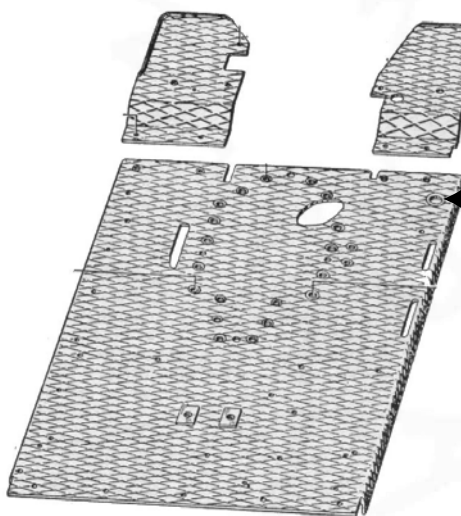
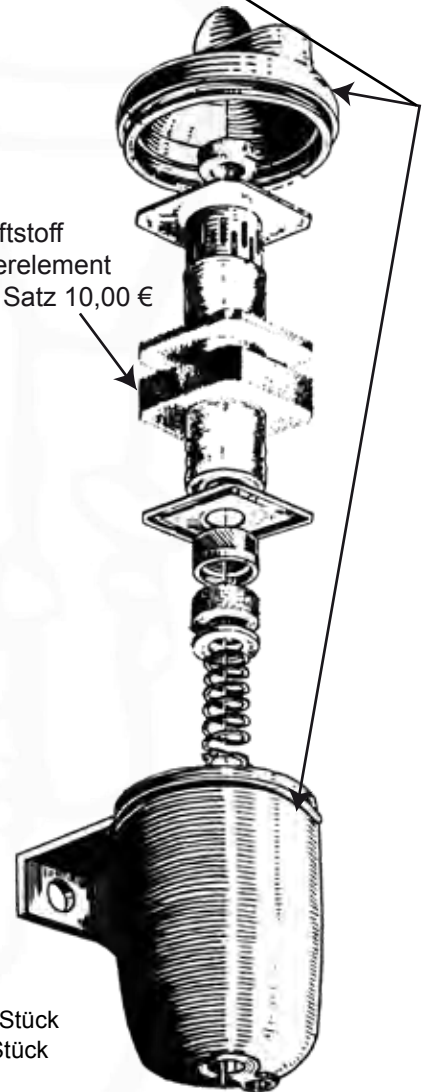


Filtergehäuse (messing) Inkl. spindel, Sicherungsmutter und Sieb Original Ab 185,00 €

Filtergehäuse Inkl. Deckel und Harzbolzen 110,00 €



Kraftstoff Filterelement pro Satz 10,00 €



Eckbleche Eilbulldog 60,00 € pro Stück
Eckbleche Ackerluft 25,00 € pro Stück

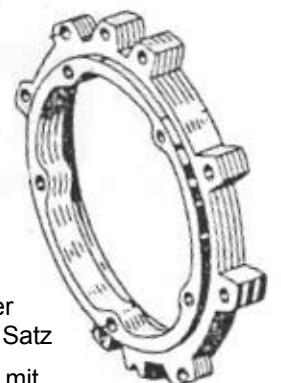
Bodenplatte 25/35/45 PS eilbulldog 550,00 €

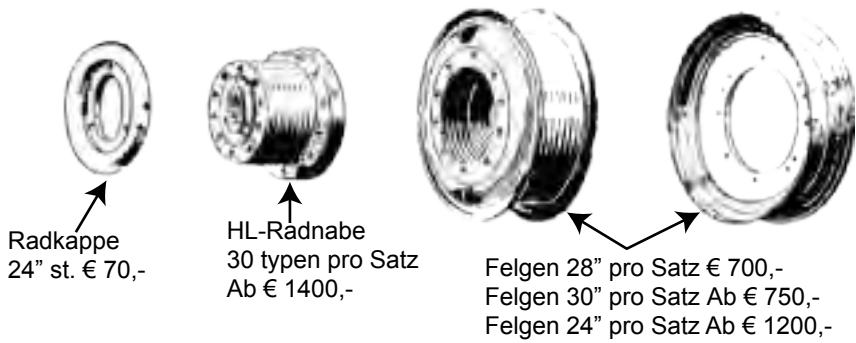
Bodenplatte 25/35/45/55 PS Ackerluft Fertig gebohrt 550,00 €

Trittbleche für Brems- und Kupplungspedal 10,00 € pro Stück

Spurverbreiter 450,00 € pro Satz

Abdeckblech mit HL-Zeichen 50,00 € pro Satz



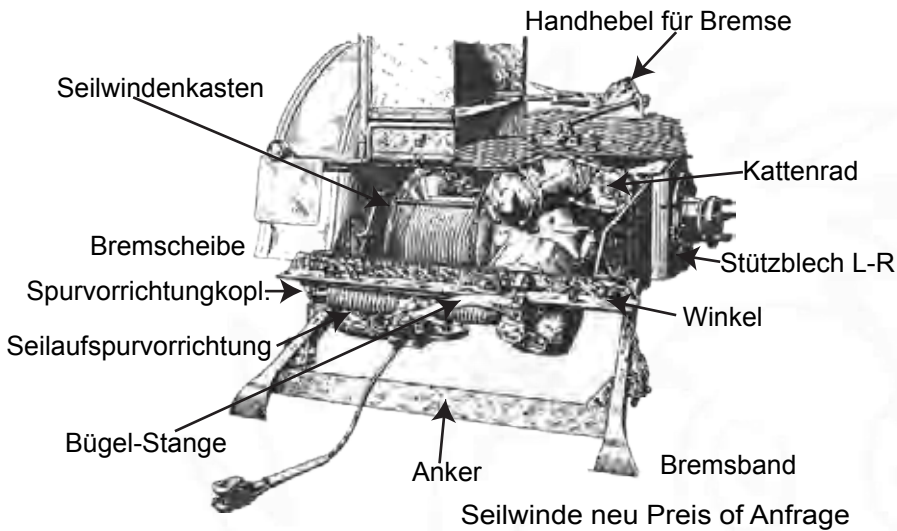


Radkappe
24" st. € 70,-

HL-Radnabe
30 typen pro Satz
Ab € 1400,-

Felgen 28" pro Satz € 700,-
Felgen 30" pro Satz Ab € 750,-
Felgen 24" pro Satz Ab € 1200,-

Handrad Stahl € 10,-
Handrad Messing Poliert Ab € 15,-



Handhebel für Bremse

Seilwindenkasten

Kattenrad

Bremscheibe

Stützblech L-R

Spurvorrichtungskopl.

Winkel

Seilaufspurvorrichtung

Bügel-Stange

Anker

Bremsband

Seilwinde neu Preis of Anfrage



Seilwinde neu Preis of Anfrage



Düse Regenerierungsatz:
1 Düsespindel
1 Zwischenstück
1 Düsekappe

Alle Teile wie Original
gehärtet und geschliffen
60,00 €

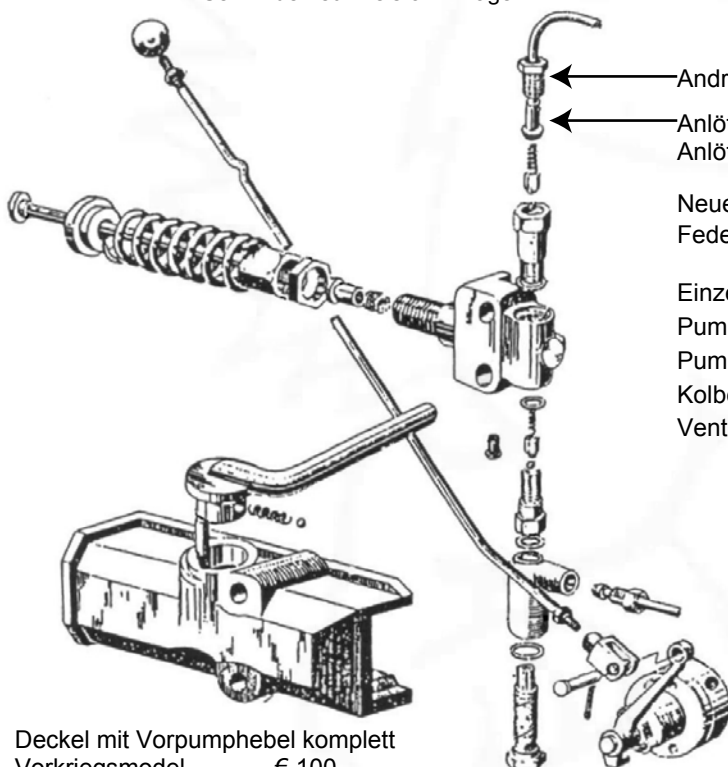
Dichtungsschnur € 5,-

Einspritzdüse komplett
Messing Gehäuse Ab 125,00 €
Stahl gehäuse € 100,-

Doppelnippel € 15,-

Düsekappe € 15,-

Dichtring € 0,50



Andrückschraube Stahl o. Messing alle Typen 3,00 €

Anlöthülse (Kupfer / Messing) alle Typen 3,00 €
Anlötringen 6x12 / 8x12 / 8x14 3,00 €

Neue Kraftstoffpumpe
Feder usw. 8,0 / 9,0 / 12,0 / 15,0 mm 200,00 €

Einzelteilen:

Pumpenkolben 8/9/10 mm 40,00 €

Pumpenkolben 15/16mm oder Ursus 12mm 45,00 €

Kolbenfeder € 15,-

Ventilsatz für Kraftstoffpumpe Metrisch o. Zoll komplett Ab € 60,-

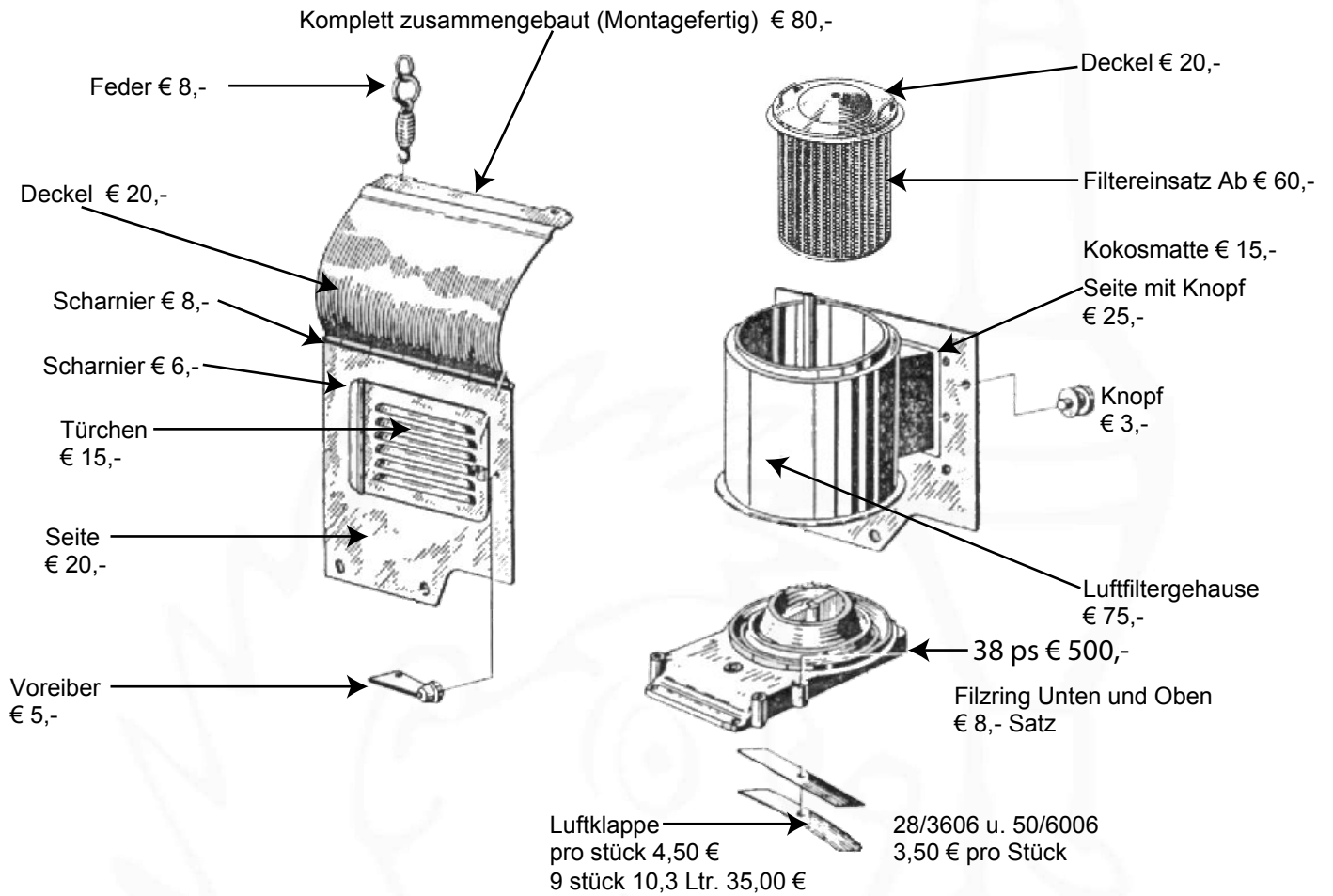
Feder einzeln € 2,-

Ventil einzeln € 5,-

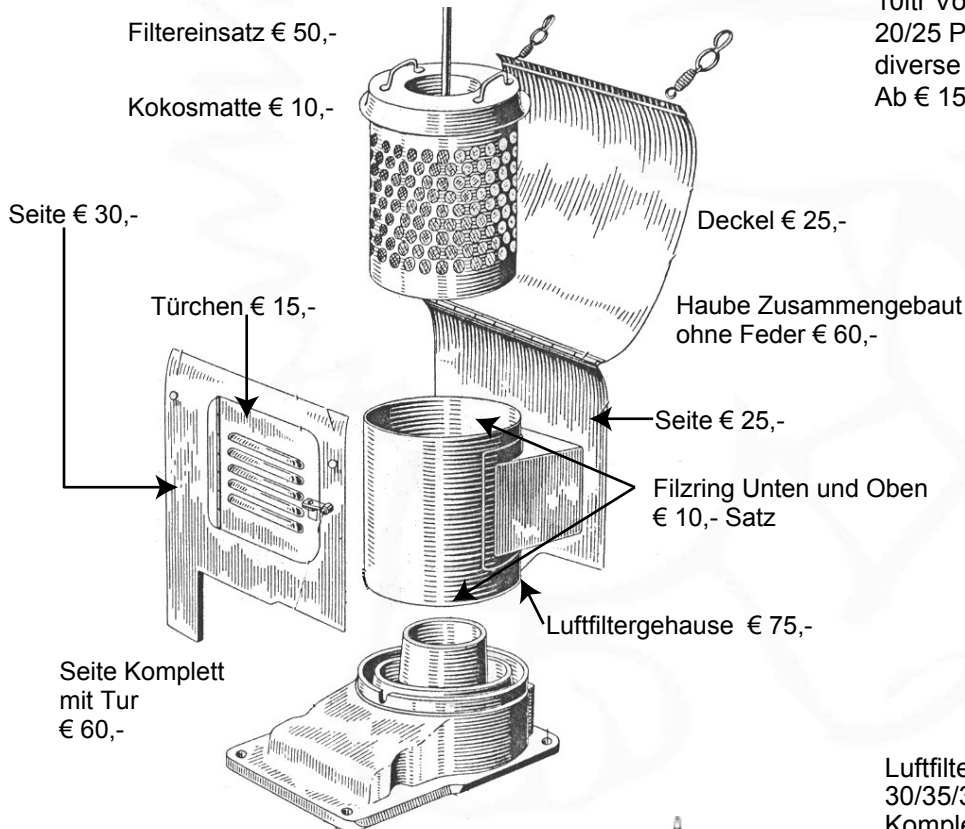
Kugel einzeln € 2,-

Deckel mit Vorkumphebel komplett
Vorkriegsmodell € 100,-
Nachkriegsmodell € 100,-

35/45/55 Ps Luftfilter Verkleidung

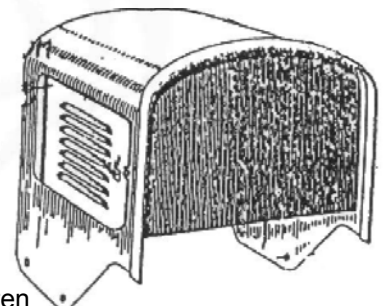
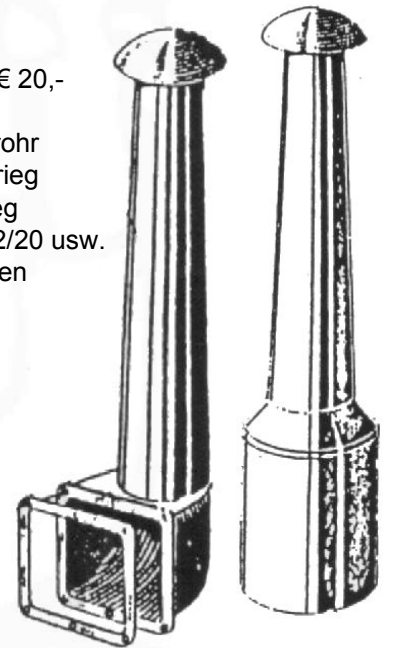


25 Ps Luftfilterumkleidung Nicht angezeigte Teile sind preislich gleich wie 35/45/55 Ps Verkleidung

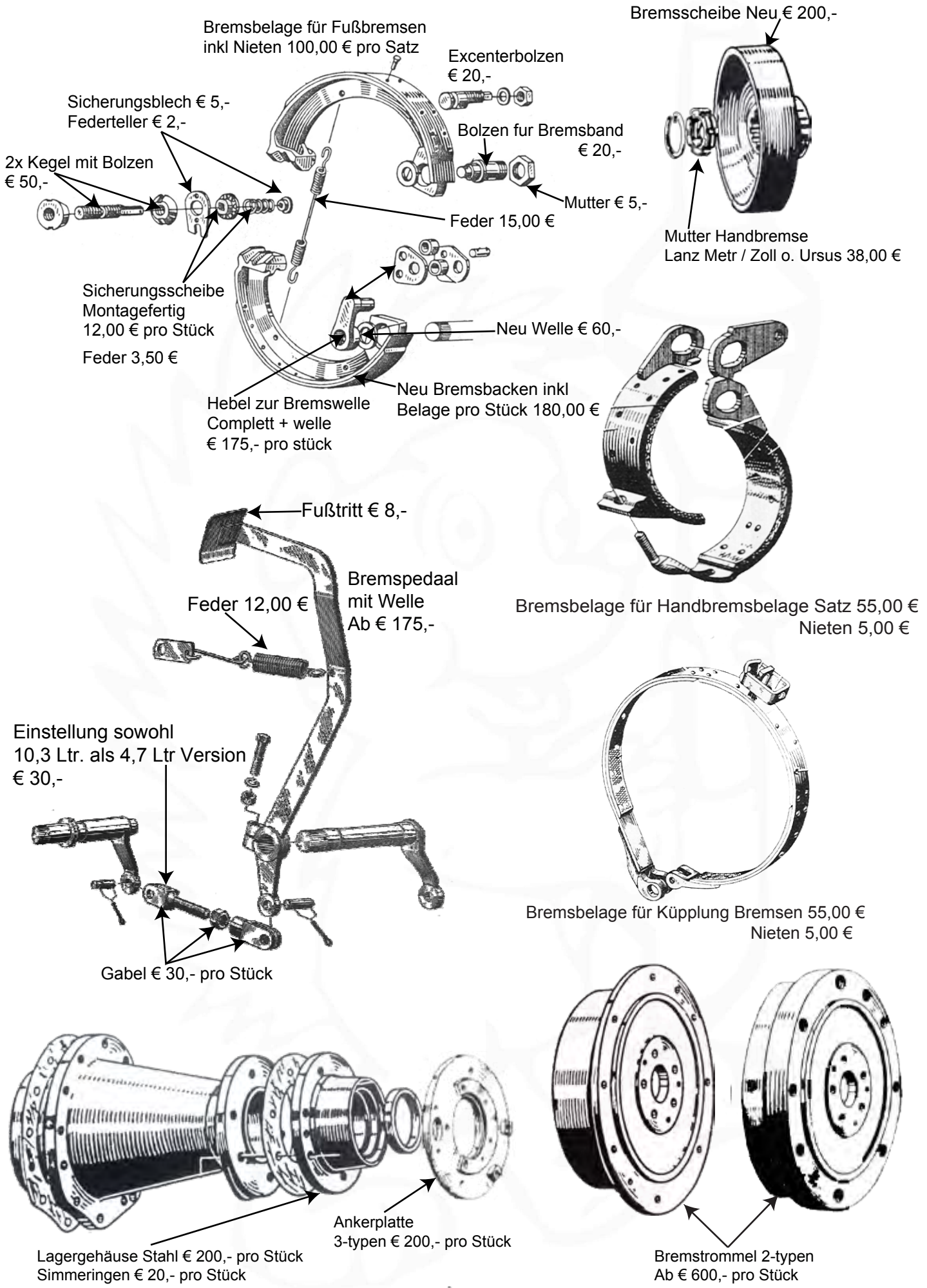


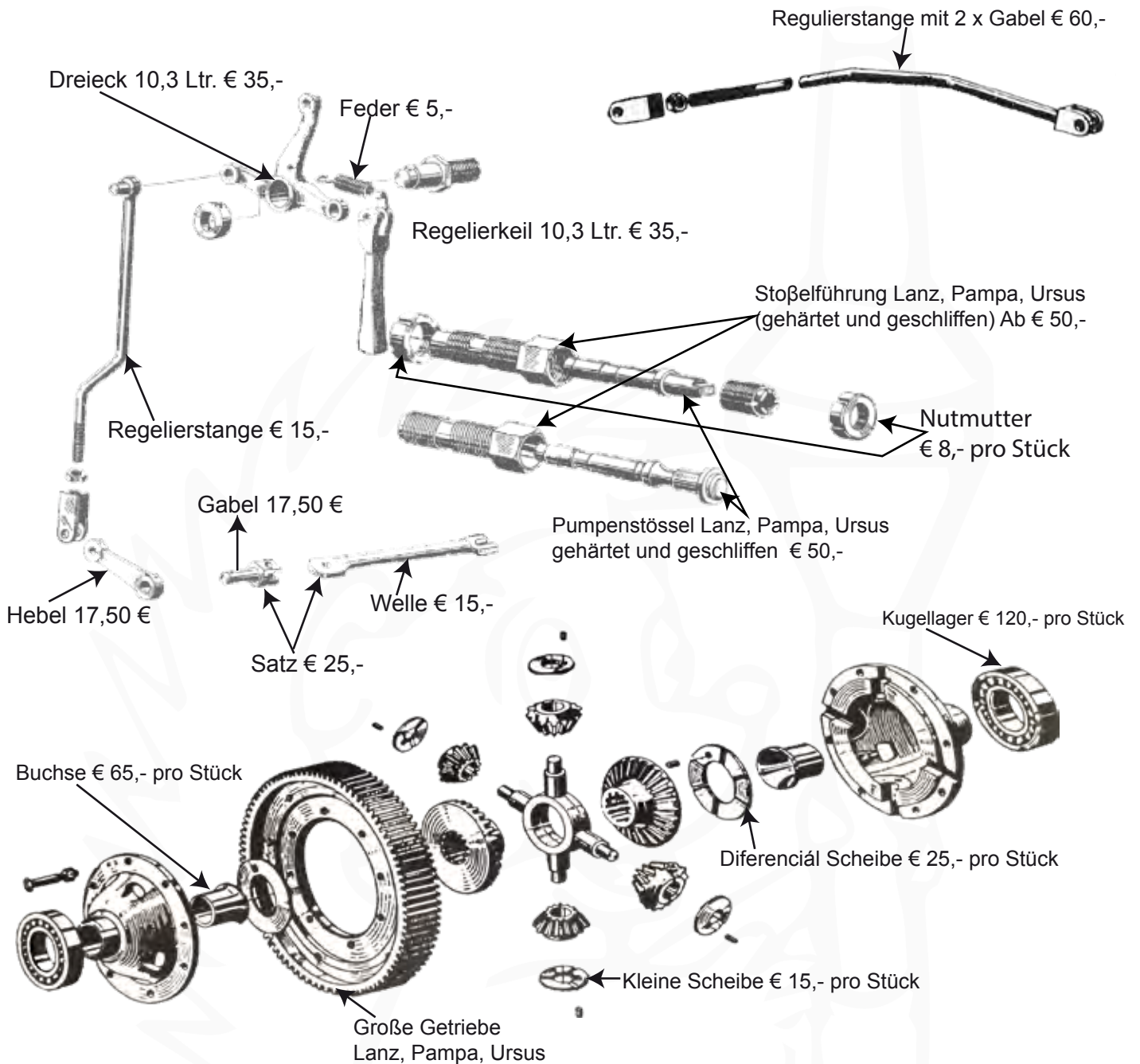
Nur Haube € 20,-

Luftansaugrohr
10ltr Nachkrieg
10ltr Vorkrieg
20/25 PS 12/20 usw.
diverse Typen
Ab € 150,-



Luftfilterkasten
30/35/38/44 PS
Komplett Ab € 480,-





Kolbenringen

35/45/55 PS	Glühkopf usw.	8mm breit	225/226/227/228/229/230	Ab 40,00 €
35/45/55 PS	Glühkopf usw.	9mm breit	225/226/227/228	Ab 45,00 €
20/25 PS	Glühkopf	10mm breit	170/171/172/173/174/175	Ab 40,00 €
20/25 PS	Glühkopf	11mm breit	171/172/173	Ab 45,00 €

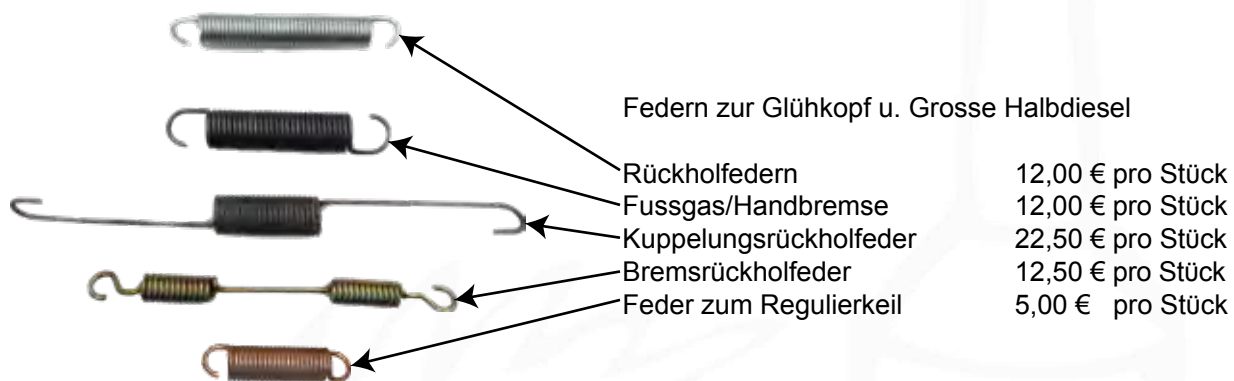
Wir haben auch Kolbenringen für Vierzon im lager

Gusseisen Kolben one Kolbenringen und Kolbenholzen

Gusseisen Kolben	170mm bis 176mm	700,00 €
Gusseisen Kolben	225mm bis 232mm	Ab 1000,00 €

Kolben ist im Ofen 2 Mal spannungsfrei Tempertiert worden.





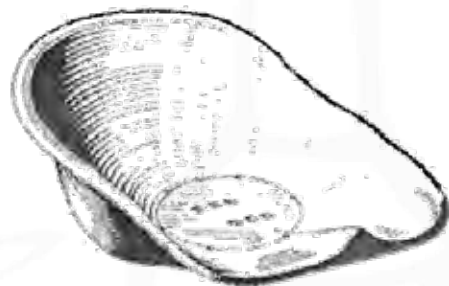
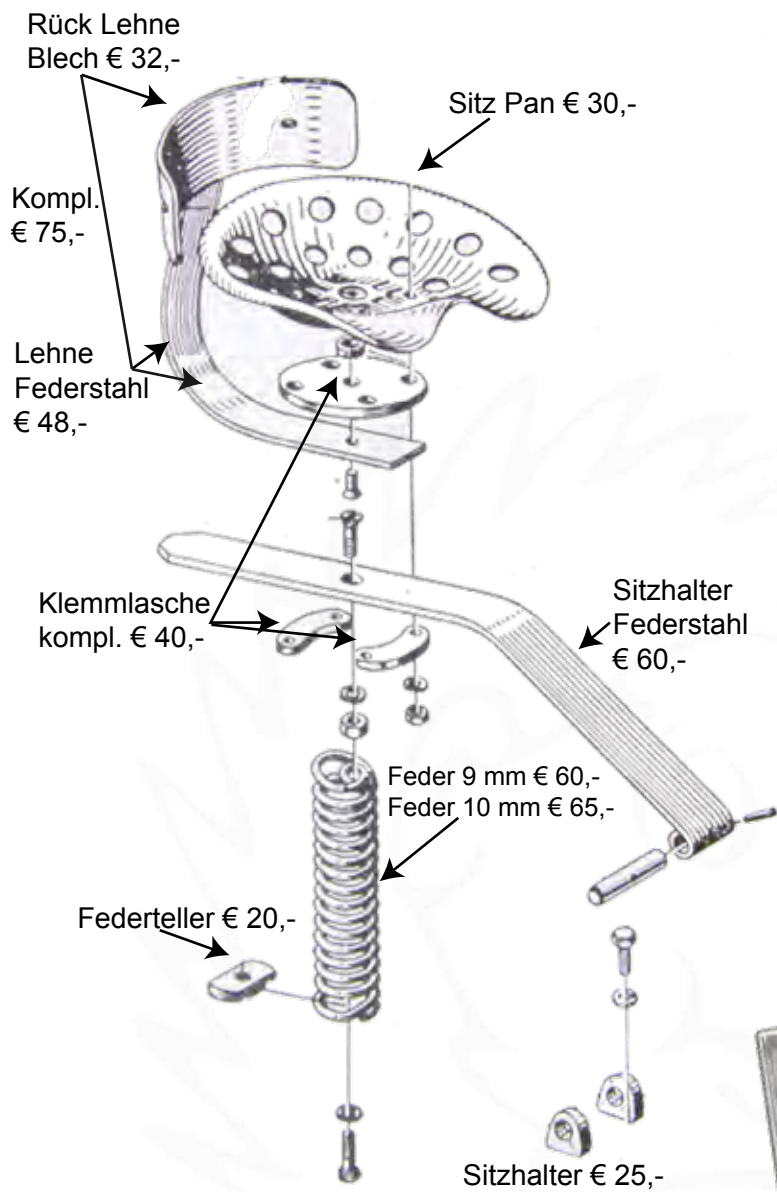
Tankdeckel

Alle Deckel haben die original alte Form

Tankdeckel NW60 Messing poliert / Einprägung Benzin	50,00 €
Tankdeckel NW80 Messing poliert / Einprägung Diesel	60,00 €
Tankdeckeldichtungen Gummi NW60 und NW80	3,00 €
Pampa Deckel auf Lenkrad	40,00 €



Hinten Felgen 28" +/- 420 mm Ab 700,00 € pro Satz
 Hinten Felgen 30" +/- 420 mm Ab 750,00 € pro Satz
 16.9x30 / 18.4x30 preis auf anfrage 6 - 14 PR



Sitz Org. hohe form 100,00 €
Sitzkissen 50,00 €

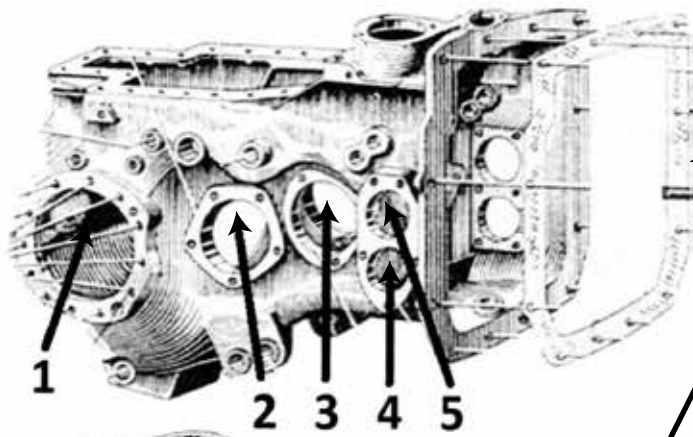


Neu Anlasser

Eilbulldog 24v 5,5 kw Ab 550,00 €



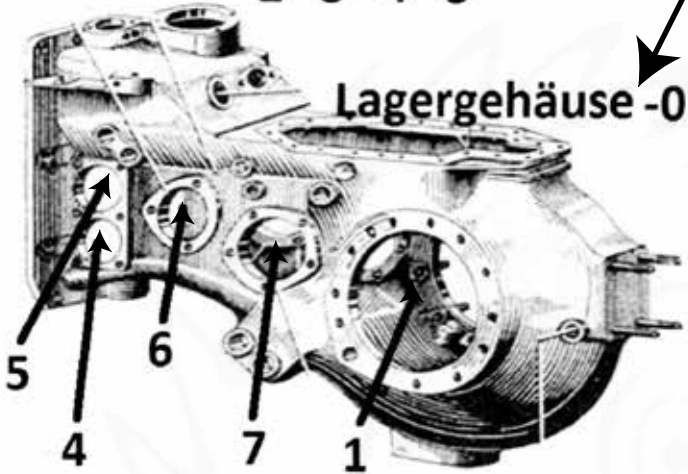
Kastensitz Original Model \ Bank Ab 550,00 €
Bis 50 bis 104 cm breit Ab 650,00 €
Polsterung Skyleder Ab 260,00 € pro Satz



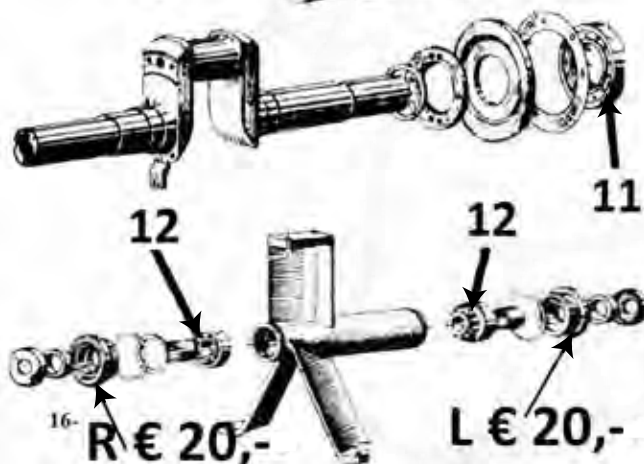
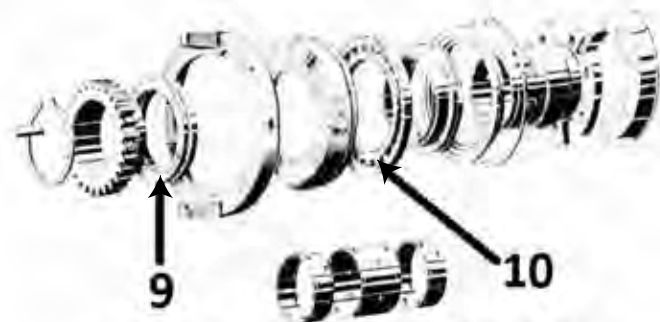
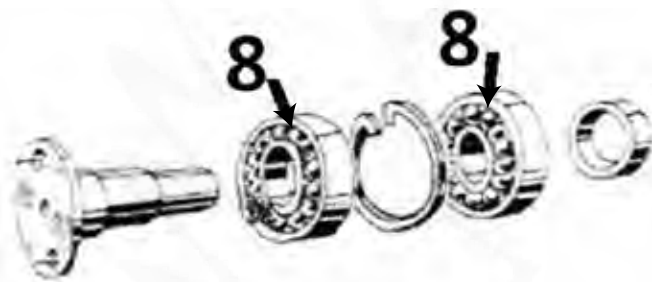
Getriebe Dichtung € 15,-

Groß Getriebe LANZ / PAMPA / URSUS
Neu Lager

Nr.	ZVL / ZKL KLF / SKF JAP	Preis Ab € St.
0	Kegelrollenlager	€ 60,- 4x
1	Kugellager	€ 120,- 2x
2	Rollenlager	€ 75,- 1x
3	Rollenlager	€ 50,- 1x
4	Rollenlager	€ 45,- 2x
5	Kegelrollenlager	€ 40,- 2x
6	Rollenlager	€ 45,- 1x
7	Rollenlager	€ 60,- 1x
8	Kegelrollenlager	€ 35,- 2x
9	Hochschulterlager	€ 65,- 1x
10	Rollenlager	€ 100,- 1x
11	Rollenlager C3	€ 90,- 2x
12	Kegelrollenlager	€ 12,50 2x
	LANZ / PAMPA / URSUS	



Lagergehäuse -0



R € 20,-

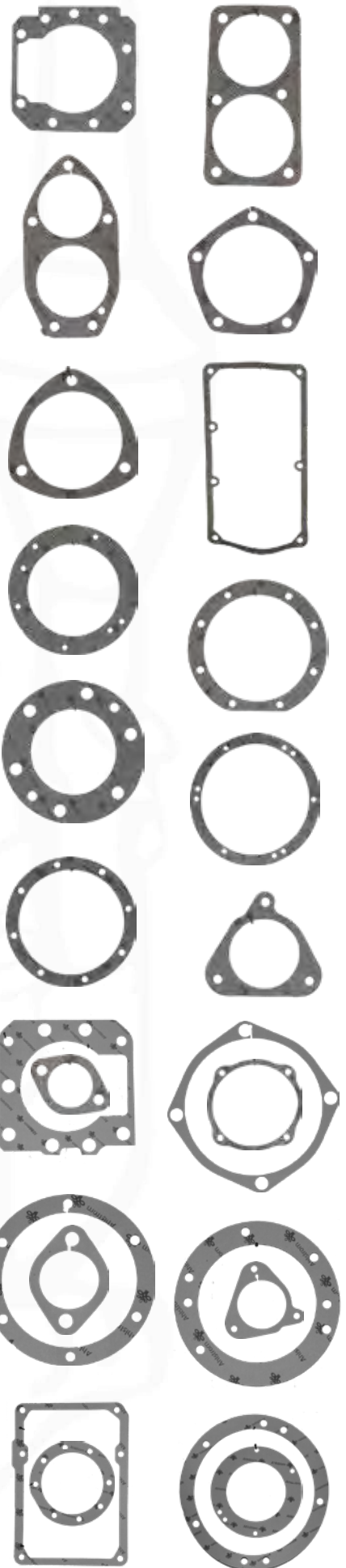
L € 20,-

Papierdichtungen für LANZ Glühkopf und Volldiesel

No	Dichtungssätze	Preis
A01	Getriebe 20/25 Ps Glühkopf	€ 40,-
A02	Motor 35-55 Ps Glühkopf	€ 60,-
A03	Getriebe 35 Ps Glühkopf	€ 50,-
A04	Motor 20/25 Ps Glühkopf	€ 50,-
A05	Getriebe 45/55 Ps Glühkopf	€ 50,-

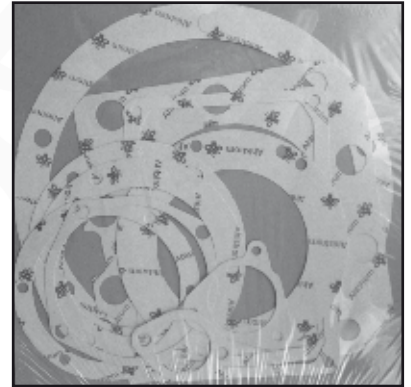
No	Einzelne Dichtungen Motor Glühkopf	Preis
B01	Hauptlagerdeckel links 4,7 Ltr	€ 10,-
B02	Hauptlagerdeckel rechts 4,7 Ltr	€ 5,-
B03	Zylinder-Kurbelgehäuse 4,7 Ltr	€ 10,-
B04	Luftfiltergehäuse 4,7 Ltr	€ 10,-
B05	Rückplatte Kurbelgehäuse 4,7 Ltr	€ 5,-
B06	Axialplatte Kurbelgehäuse 4,7 Ltr links	€ 5,-
B07	Axialplatte Kurbelgehäuse 4,7 Ltr rechts	€ 5,-
B08	Bocklager - Kurbelgehäuse 4,7 Ltr	€ 5,-
B09	Gussplatte Öltank	€ 5,-
B10	Oelergehäuse-hauptlagerdeckel	€ 2,-
B11	Bosch Öler-Ölergehäuse	€ 5,-
B12	Hauptlagerdeckel links 10 Ltr	€ 10,-
B13	Hauptlagerdeckel rechts 10 Ltr	€ 5,-
B14	Luftfiltergehäuse 10 Ltr	€ 10,-
B15	Zylinder-Kurbelgehäuse 10 Ltr	€ 10,-
B16	Bocklager-Kurbelgehäuse 10 Ltr	€ 5,-
B17	Rückplatte Kurbelgehäuse 10 Ltr	€ 5,-
B18	Axialplatte Kurbelgehäuse 10 Ltr links	€ 5,-
B19	Axialplatte Kurbelgehäuse 10 Ltr rechts	€ 5,-

No	Einzelne Dichtungen Getriebe Glühkopf	Preis
C01	Achtrichter-Bremse grgk 35 / KIGlk (2 St)	€ 10,-
C02	Achtrichter-Bremse grgk 45-55 (2 St)	€ 10,-
C03	1ste Welle 2de Welle Links grgk	€ 5,-
C04	1ste Welle 2de Welle Rechts grgk	€ 5,-
C05	Welle 3 Links/Rechts grgk (2 St)	€ 10,-
C06	Welle 3 Links/Rechts klgk (2 St)	€ 10,-
C07	1ste Welle 2de Welle Links klgk	€ 5,-
C08	1ste Welle 2de Welle Rechts klgk	€ 5,-
C09	Welle 4 Links/Rechts grgk (2 St)	€ 10,-
C10	Welle 4 Links/Rechts klgk (2 St)	€ 10,-
C11	Achtrichter-Getriebe grgk 25 (2 St)	€ 12,-
C12	Achtrichter-Getriebe grgk 35 (2 St)	€ 12,-
C13	Achtrichter-Getriebe grgk 45-55 (2 St)	€ 12,-
C14	Schalthebel Satz grgk	€ 5,-
C15	Kurbelgehäuse-Getriebe klgk	€ 12,-
C16	Kurbelgehäuse-Getriebe grgk	€ 15,-



C17	Schalthebel Satz klgk	5,00 €
C18	Lenksaule klgk	5,00 €
C19	Lenksaule grgk	5,00 €
C20	Getriebedeckel klgk	12,00 €
C21	Getriebedeckel grgk 45-55	12,00 €
C22	Getriebedeckel grgk 35	12,00 €
	Motor Volldiesel 16 bis 28 Ps	40,00 €

No	Einzelne Dichtungen Volldiesel Motor	Preis
D01	Ölrücklauf Kurbelgehäuse VD	5,00 €
D02	Ölrücklauf Zylinder VD	5,00 €
D03	Hauptlagerdeckel Links VD	10,00 €
D04	Kurbelgehäuse-Getriebe VD	12,00 €
D05	Zylinder-Kurbelgehäuse VD	12,00 €
D06	Wasserablass Zylinder VD	5,00 €
D07	Reglerdeckel VD	5,00 €
D08	Ölpumpe VD	10,00 €
D09	Rücklaufpumpe VD	10,00 €

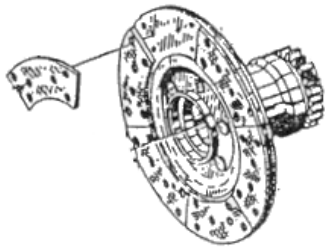


Brems- und Kuppelungsbeläge

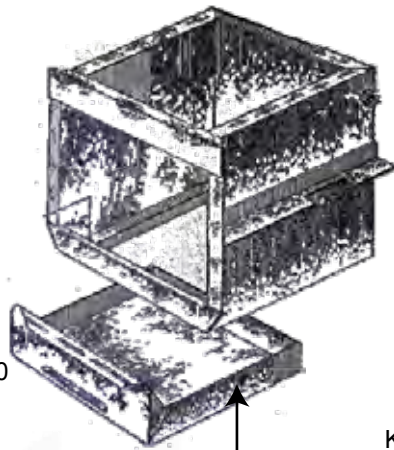
Satz	Kuppelungsbeläge Scheibenkuppelung Halbdiesel 2 Scheiben inkl. Nieten, Montagefertig passen für D1706 und D2206 Halbdiesel	60,00 €
Satz	Kuppelungsbremsbeläge für Kleine Scheibenkuppelung original 5mm 3 Teile, Montagefertig passend zur Lanz (Pampa)	55,00 €
Satz	Bremsbeläge für Trommelbremse, 4 Teile inkl. Nieten, Montagefertig passend für 16 bis 28 Ps Volldiesel	60,00 €
Satz	Bremsbeläge für Trommelbremse, 4 Teile inkl. Nieten, Montagefertig passend C45 Ursus	100,00 €
Satz	Handbremsbeläge, 2 Teile, Montagefertig passen für C45 Ursus	60,00 €
Satz	Kuppelungsbeläge Kleine Scheibenkuppelung 4 Scheiben inkl. Nieten Montagefertig passend zu 35/55 Ps Glühkopf Lanz / Pampa / Ursus	130,00 €
Satz	Kuppelungsbeläge Scheibenkuppelung Halbdiesel 2 Scheiben inkl. Nieten, Montagefertig passend für 16 bis 28 Ps Volldiesel	60,00 €
Satz	Handbremsbeläge, 2 Teile, Montagefertig passend für 35 bis 55 Ps Glühkopf / 50 und 60 Ps Halbdiesel	60,00 €
Satz	Original neue Beläge zur Groß Backenkuppelung 6 Teile inkl. Nieten, Montagefertig passend zu 35/55 Ps Glühkopf	70,00 €
Satz	Bremsbeläge für Trommelbremse, 4 Teile inkl. Nieten, Montagefertig passend für 20 bis 55 Ps Glühkopf / 40 Ps Volldiesel und 28 bis 60 PS Halbdiesel	100,00 €
Satz	Beläge zur Kleine Backenkuppelung 6 Teile inkl. Nieten, Montagefertig passend zu 20/25 Ps Glühkopf und 28/36 Ps Halbdiesel	70,00 €

UMBAU ZUM EILBULLDOG MIT BREITE BODENPLATTE UND DURCHGEHENDE KOTFLÜGEL 25 Ps / 60 Ps

Artikel	Ab Preis
Bodenplatte inkl. Eckbleche	€ 550,-
Stehwände	€ 300,-
Winkel und U-profiel starrer Sitzbank	€ 200,-
Handleiste (Arملهne)	€ 160,-
Rückwand	€ 110,-
Zylindergewicht	€ 285,-
Lampenstange	€ 190,-
Halterung unter Kurbelgehäuse	€ 150,-
Halterung hinten an Bodenplatte	€ 150,-
Kotflügel vorne Ab	€ 700,-
Kotflügel hinten Ab	€ 600,-
3 x Auftrit 65 x 4	€ 260,-
2 x Flap	€ 150,-
Total teilen Standard Aufbau Eilbulldog	€ 3805,-
Kleinmaterial	€ 125,-
Alles auf ein Bulldog Aufbauen	€ 2500,-
Total Standard Aufbau zusammengebaut	€ 6430,-
Extra Teilen	Ab Preis
Scheibenrahmen Ab	€ 300,-
Gussecken (2x)	€ 40,-
Gefederte Sitzbank Gestell	€ 450,-
Posterung mit Federkern	€ 450,-
Cabrioverdeck (Gestänge und Stütze)	€ 450,-
Auspuff nach unten inkl. Halterung Ab	€ 1100,-
Halterung zum Auspuff nach unten	€ 40,-
Total Aufbau Eilbulldog Kabine, Kotflügel und Auspuff (Full Options)	€ 9260,-



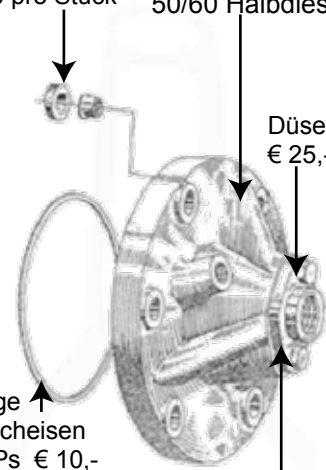
Beläge Voldiesel Kuppelung
€ 60,- pro Satz inkl. Nieten
Einstellbolzen zur Kuppelung € 7,50
Auch D1706/D5500
Beläge Fußbremse Voldiesel
€ 60,- pro Satz inkl. Nieten



Schublade Lanz
Voldiesel € 35,-

Bördelringe
€ 2,50 pro Stück

Neu zylinder köpf
50/60 Halbdiesel 1350,00 €



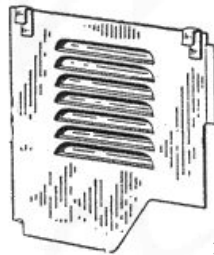
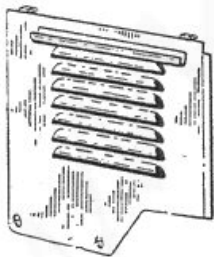
Düsenhalter
€ 25,-

Kopfringe
org Weicheisen
16 -28 Ps € 10,-
28 -36 Ps € 12,50
40 -60 Ps € 15,-

Gummiring
4,00 €

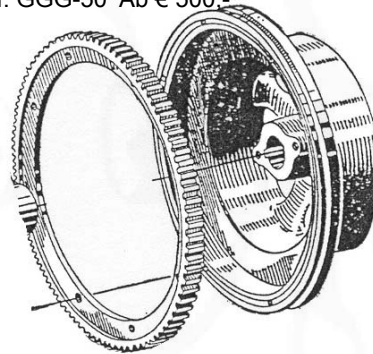
Kupferring
€ 2,-

Seitenteile 50 und
60 PS € 30,-



Schwungraddeckel Voldiesel usw. 70,00 €
Schwungrad mehreres typen
Auswuchte L og 54 / 55 mm
Werkstoff : GG-20 € 380,-
Werkstoff: GGG-50 Ab € 500,-

Anlasserkranz
Voldiesel Neu
€ 200,-



Keile 100% original Form
(auch Übermaß) 18,00 €

Kühlerrullo Voldiesel
Montagefertig beidseitig
Schwarz Ab € 40,-



Glühüberwacher
1,7 Volt € 20,-

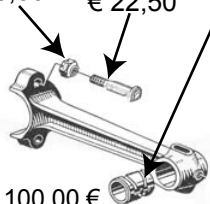


V-Snaar - Keilriem / Voldiesel 40,00 €

Pleuellager Original Bi-Metal !!
24/2816 70,0 / 69,5 / 69 / 68,5mm 100,00 €
untermass

17/2006 o. 16/2016 mit Bund
untermass 63mm zum aufbohren € 150,-

€ 8,50 € 22,50



Kolbenbolzenbuchse
100% Originalform und Material
D2416 u. D2816 45 o. 46mm 60,00 €
D1616 u. D2016 38 o. 39mm 55,00 €

Ölröh € 15,-

Kolbenbolzen
D1616 u. D2016 38 o. 39mm € 40,-
D2416 u. D2816 45 o. 46mm € 45,-
D2806 u. D3606 45 o. 46mm € 50,-
D5006 u. D6006 60 o. 61mm € 75

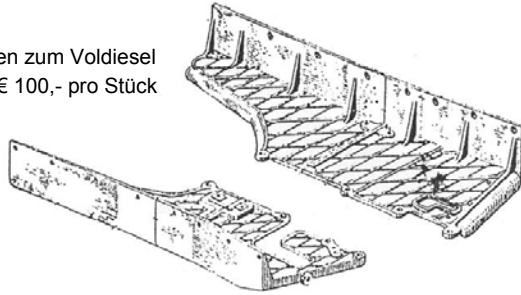


Glüh-Startschalter Ab 20,00 €

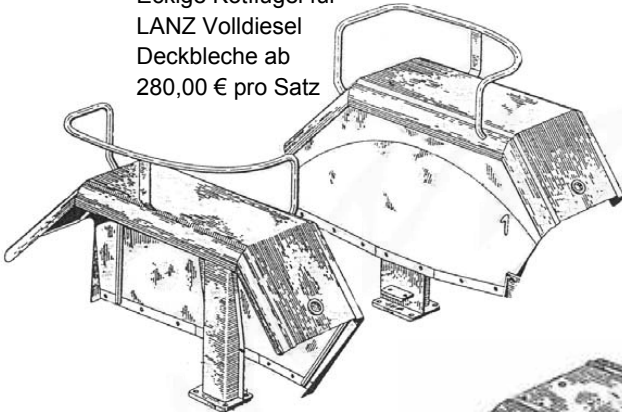


Schnellstart Stiftglühkerze 11 v, passend
für Lanz-Bulldog D1616 / 2016 / 2416 / 2816
Gewinde M18 x 1,5 € 20

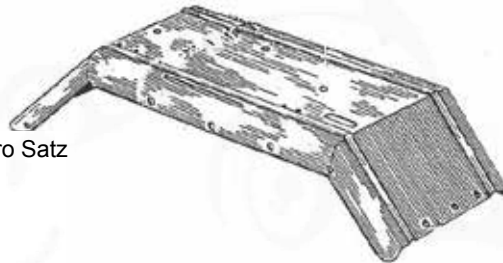
Hintere Fußritzen zum Voldiesel
GGG-Guss Ab € 100,- pro Stück



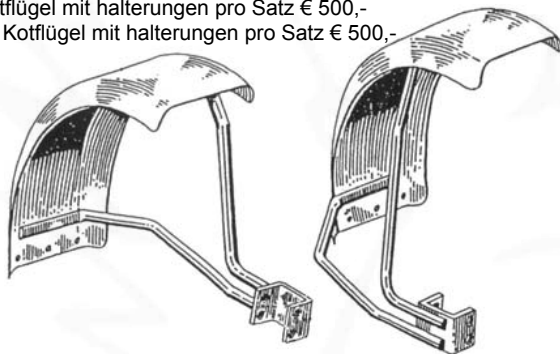
Eckige Kotflügel für
LANZ Voldiesel
Deckbleche ab
280,00 € pro Satz



Eckige Kotflügel für LANZ
Glühkopf u. Halbdiesel
Deckbleche Ab 300,00 € pro Satz



Satz Vorderrad Kotflügel mit halterungen zum
Lanz Voldiesel D1616 / D2816 € 160,-
40 Ps Kotflügel mit halterungen pro Satz € 500,-
50/60 Ps Kotflügel mit halterungen pro Satz € 500,-



Vorderrad Kotflügel ohne halterung
Satz 16" Räder 21 cm Breit € 50,-
Satz 20" Räder 21 cm Breit € 70,-
Satz 20" Räder 26 cm Breit € 75,-

Funkensieb 85,00 €

Klammer
Federgespannt Ab 25,00 €

Lanz voll-diesel D1616 / D2816
Auspuff Schalldämpfer 190,00 €
D4016 / 4090 Ab 350,00 €

Schalldämpfer Inkl.
Funkensieb 260,00 €

Dichtung Hitze-fest mit
Kupferverkleidung € 10,-

Dichtung € 12,-

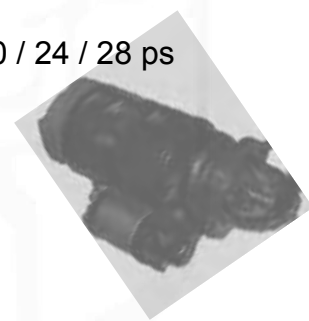
Dichtung 8,00 €

Bleidichtung 8,00 €

Ölwanne
Also Rißfest € 15,-

Neu Anlasser

16 / 20 / 24 / 28 ps	380,00 €
2806	400,00 €
3206	400,00 €
3606	400,00 €
4016	400,00 €



Kolbenringen

2016/1706/2206	4mm breit	130/131/132/133	Ab 20,00 €
2416/2816	4mm breit	140/141/142/143	Ab 20,00 €
2806/3206/3606	4mm breit	150/151/152/153	Ab 25,00 €
5006/6006/6007	5mm breit	190/191/192/193	Ab 35,00 €

Gusseisen Kolben - Aluminium-Kolben mit Kolbenringen und Kolbenholzen

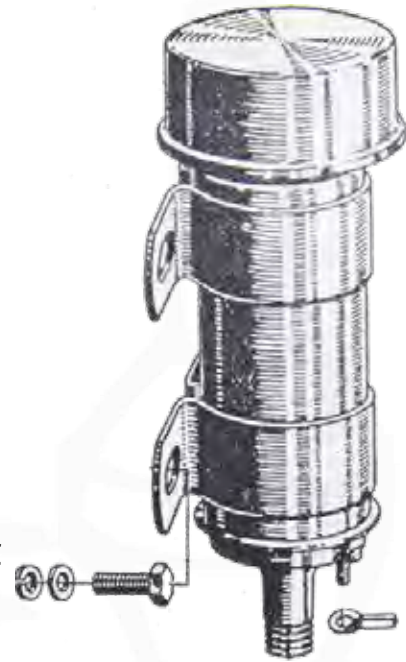
Aluminium-Kolben	130mm bis 134mm	Ab 750,00 €
Aluminium-Kolben	140mm bis 144mm	Ab 800,00 €
Aluminium-Kolben	150mm bis 154mm	Ab 800,00 €
Aluminium-Kolben	160mm bis 164mm	Ab 850,00 €
Aluminium-Kolben	190mm bis 194mm	Ab 1300,00 €



Preise auf Anfrage



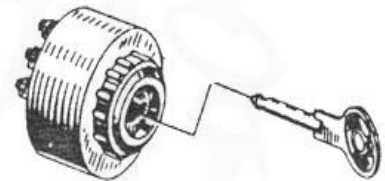
Satz 2 Bolzenmontage M16x1,5 130mm Glass,
Schwarz Stahlgehäuse, Normal/Fernlicht
(BA20S) und Standlicht (BA9S) pro Satz Ab 60,00 €



neue Zündspule 12v 180,00 €



Bosch Replika mit flaches Glass
Chrome o. Schwarz ring
150 mm Ab 200,00 € pro Satz
130 mm Ab 380,00 € pro Satz



Zündschloss 4/Stellig 0/1/2/3 12,00 €
Zündschloss 4/Stellig nachbau Bosch 22,00 €

Blinkerschalter mit Kontrolleuchte
Normal / Einfach 10,00 €
Fernlichtschalter 15,00 €
2-Kreis Brems- auf Blinklicht
Bosch Type 30,00 €



Kontrolllampe Roth,
Gelb, Blau oder Grün
inkl Birne 5,00 €

Drückknopf 5,00 €

Hupenknopf
Bosch Typ groß 10,00 €
Bosch Typ klein 15,00 €





EGELMEERS

WWW.LANZ-PARTS.COM

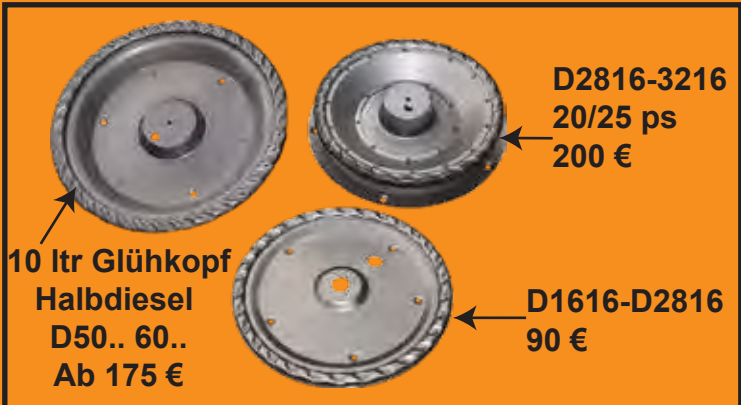
Handelsonderneming Rob Egelmeers B.V.
In en Verkoop Gloeikoptractoren,
onderdelen en plaatwerk.

Deurneseweg 18 A
5841 CJ Oploo (NL)
Email: robegelmeers@hotmail.com
T (+31) (0)485-384267
M (+31)(0)612041444

K.v.K nr. 83400877
BTW nr. NL862859918B01



Handelsonderneming Egelmeers Prijslijst Februari 2025



D2816-3216
20/25 ps
200 €

D1616-D2816
90 €

10 ltr Glühkopf Halbdiesel
D50.. 60..
Ab 175 €

Lanz-pampa-Ursus
Glühnase / Zündsack - Für 5L - 10L
Schleissfest-Qualität
Mit 5 jaar Garantie

20% Nikkel.
5% Chrom

5 ltr Glühkopf 160 €
10 ltr Glühkopf 220 €




Durchgehende Kotflügel Eilbulldog 25/35/38/45/55 PS vorne und hinten 1300 € auch für Hanomag ohne Sicken 34cm bis 60cm breit


Übersetzung für HANOMAG Z-19/44 Z19 - zwei Typen, schnelle Übersetzung, alle Zahnflanken sehr glatt, ca. 28 km/h Hanomag R16, R19, pro Satz 400 €

Z18/56 sehr glatt, R22, R25, R27, R28, R35, R35/45, R430, R324S, R440, R445, R435, R435/45, R442, R442/50, ca. 34 km/h, pro Satz 770 €



Übersetzung Z24, Z65, mit Welle schnelle Übersetzung, alle Zahnflanken geschliffen für leisen Lauf. ca. 40 km/h R40, R45, R55, R60, R75 R545, R450 pro Satz 3700 €

mit Garantie




Neue Seilwinde, Preis auf Anfrage

Kastensitz auch für 2 Personen möglich

ab 550 €



Schnelle Übersetzungen für Lanz Bulldog / Pampa und Ursus, alle Zahnflanken sehr glatt, ab 400 €/Satz



Ö-Additiv für bessere Verbrennung bei Zweitakt-Motoren. Speziell bei Lanz Motoren wird damit das "Ölsucken" beendet, bei gleichbleibenden Schmiereigenschaften. 5% hinzufügen. Preis auf Anfrage.



Sitz, original hohe Form 100 €
Sitzkissen, 50 €



Neue Lichtmaschine 12 V Wechselstrom, 12 V 27 A, 112 mm, 17 mm Aufnahme; mehr Leistung bei niedrigen Drehzahlen dank Wechselstrom mit Garantie 190 €



Handelsonderneming Egelmeers B.V. Deurneseweg 18a - 5841 CJ Oploo (NL)

Email: robegelmeers@hotmail.com

T (+31) (0)485 384267 M (+31) (0)61204144 Besuche nach Absprache