



# EGELMEERS

[WWW.LANZ-PARTS.COM](http://WWW.LANZ-PARTS.COM)



Jan & Rob Egelmeers Prijslijst Februari 2013



Pleuellager 3-Stoff (Bi-Metaal) 4 mm Untermaß, mit hochbelastbarer Lagerverbundlegierung daher auch für mehrmalig geschliffene Kurbelwellenzap

20 - 25 ps Glühkopfmotor und D 1706 und D 2206, € 110,-

D 1616 und D 2016 und D 2416 und D 2816, Ab € 60,-

Semi-Pleuellager- Glühkopfmotor Lanz-pampa-Ursus 90mm und 100mm Kurbelzapfen, € 160,-

Aus Aluminimlegierung kukillenguss Preis 40% Günstiger

Schnelle Übersetzungen alle Zahnflanken geschliffen für leisen Lauf

Gangschaltradsatz Für Volldiesel D1616-D2816, inkl. Gegenrad, 3.Gang, bzw. 6. Gang, alle anderen Geschwindigkeiten bleiben erhalten. € 300,-

Gruppenschaltradsatz 16 oder 17 Zähne Ackergruppe, 35 oder 36 Zähne Straßengruppe (4-typen) € 375,-

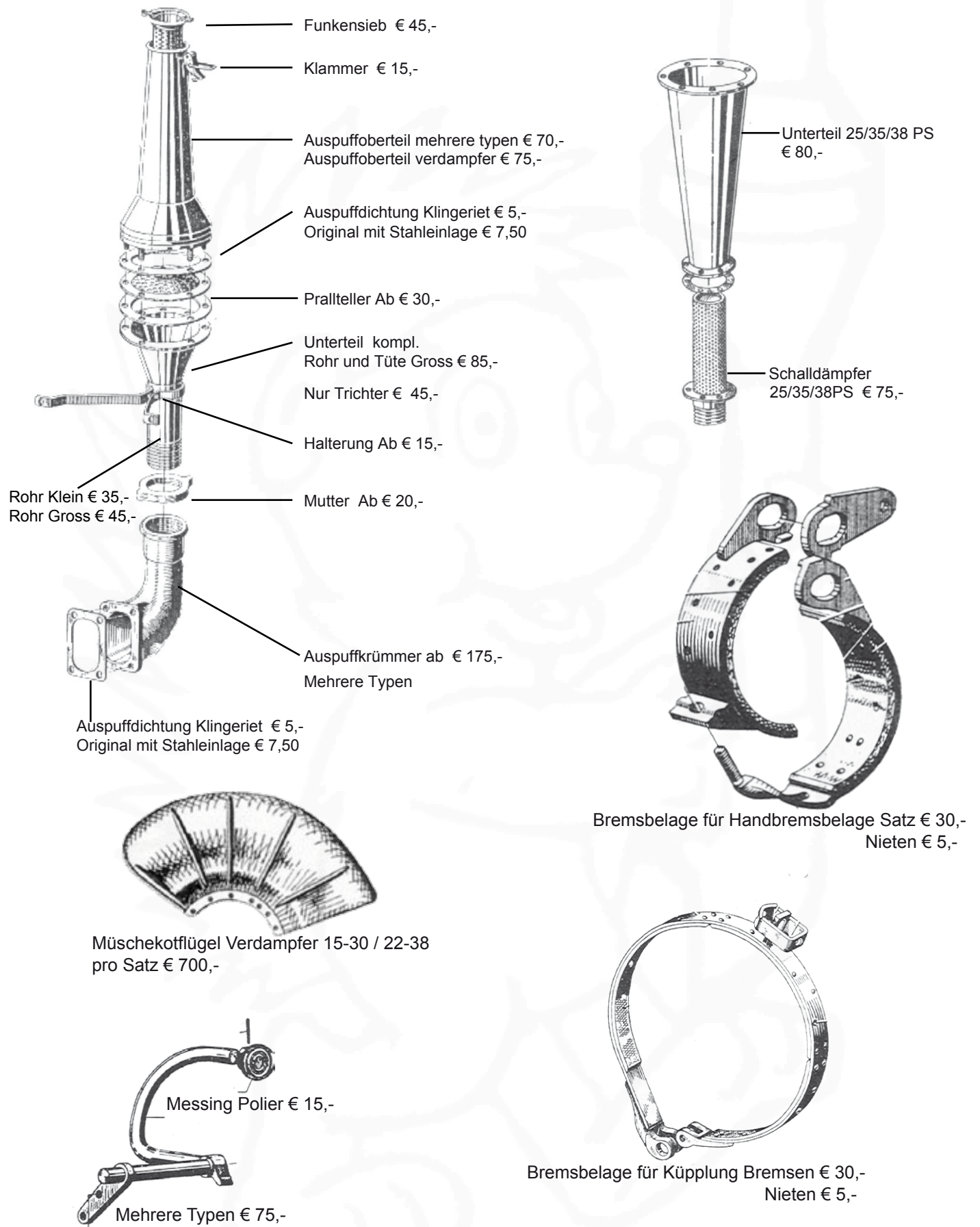
Gangschaltradsatz für die 1. und 2. Getriebewelle, Doppelzahnrad 23/26 10,3L Glühkopf Bulldog, Ursus, Pampa sowie Halbdiesel 50/60PS. € 375,-

Gruppenschaltradsatz 16 oder 17 Zähne Ackergruppe, 36 oder 39 Zähne Straßengruppe (4-typen) 20-25 ps Glühkopfmotor Umd D4016 und 3206 € 375,-

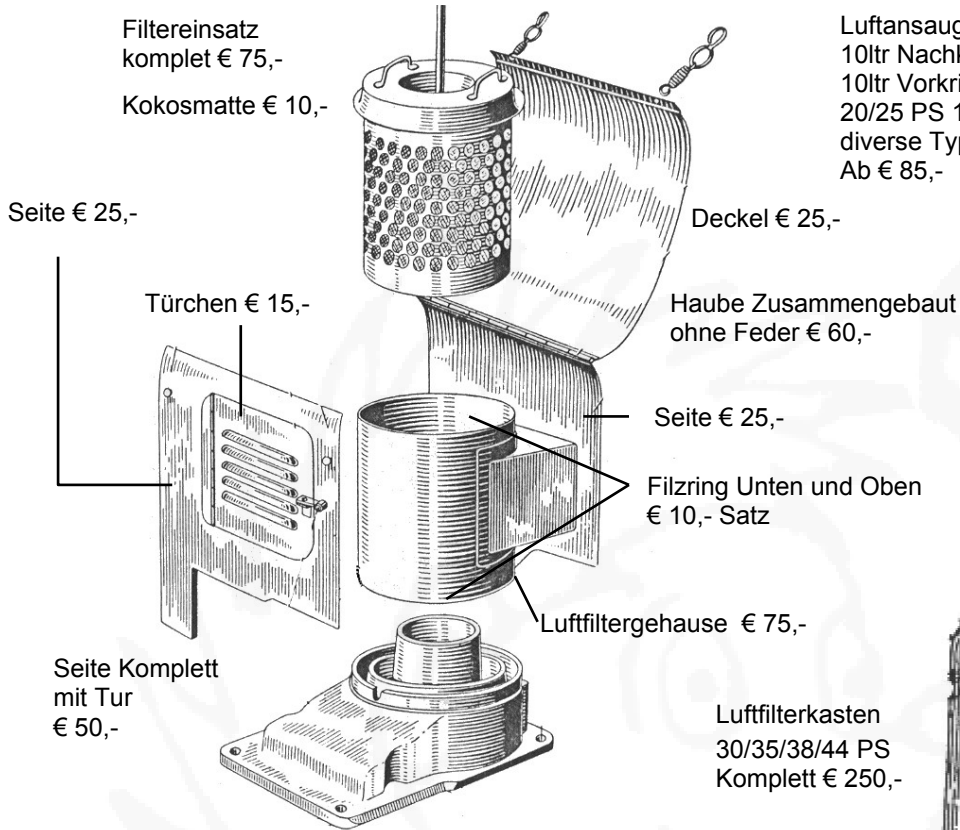


Neu Glühkopf Für alle 4,7 L / 10,3 L  
1 Jahr Garantie

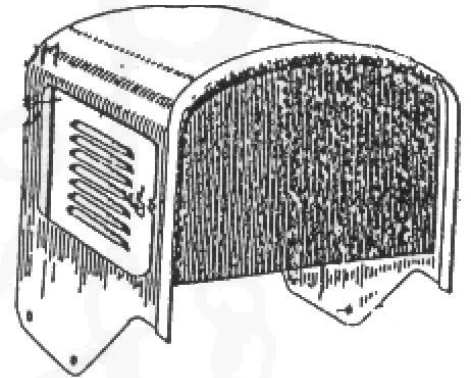
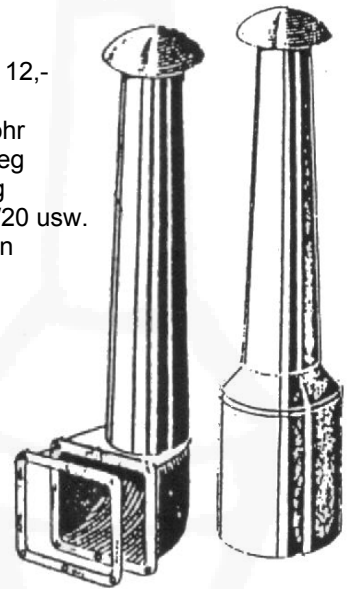
Lanz 10,3 L mit und ohne Zündkerze € 900,-  
Eilbulldog 10,3 L Zünderze Vorne € 900,-  
Lanz 4,7 Liter Motor 20/25 Ps € 600,-



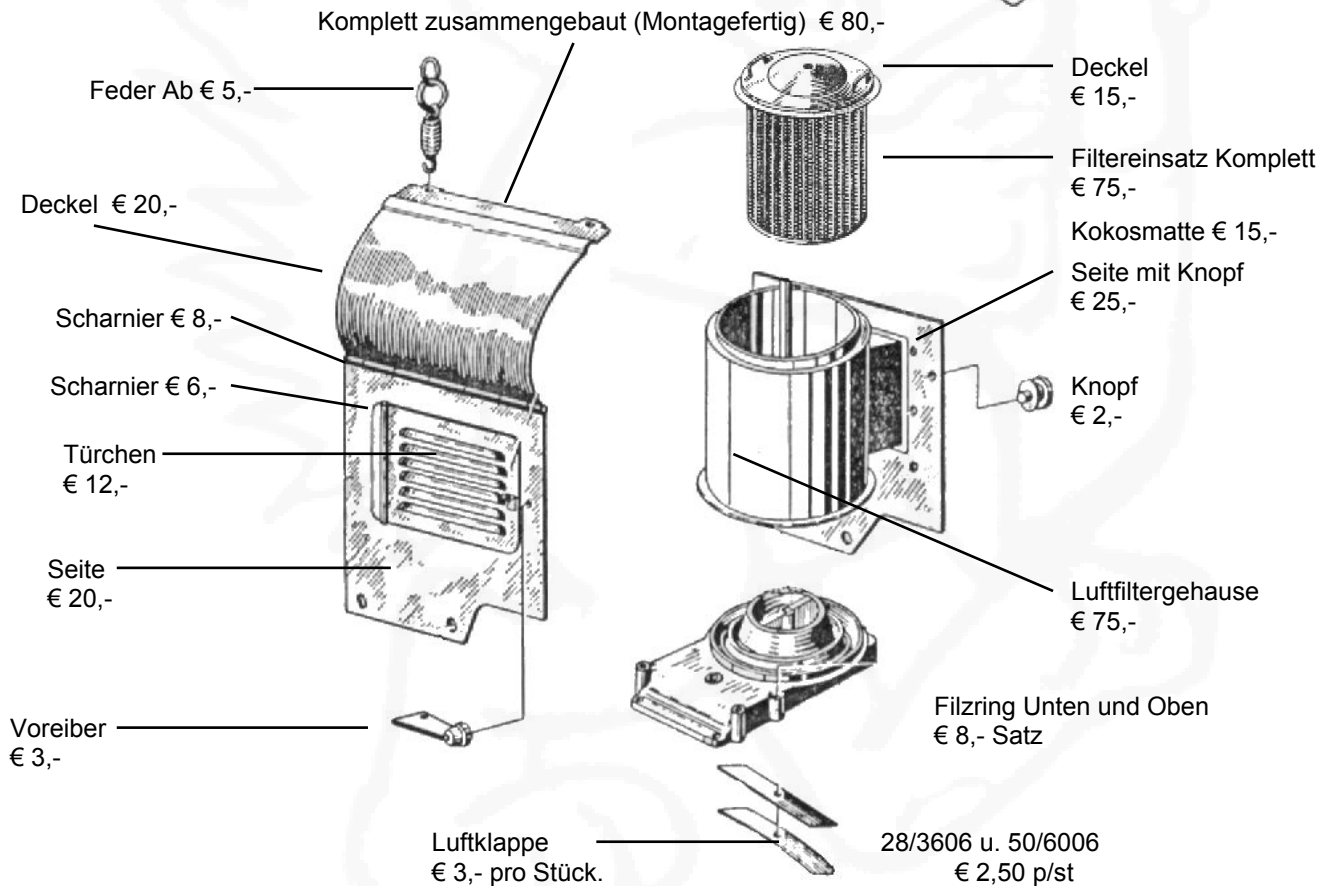
**25 Ps Luftfilterumkleidung**  
**Nicht angezeigte Teile sind preislich gleich wie**  
**35/45/55 Ps Verkleidung**



Nur Haube € 12,-  
 Luftansaugrohr  
 10ltr Nachkrieg  
 10ltr Vorkrieg  
 20/25 PS 12/20 usw.  
 diverse Typen  
 Ab € 85,-



**35/45/55 Ps Luftfilter Verkleidung**



Deckel  
€ 7,50

Riemenlauf Roling € 100,-

Vorreiber  
€ 3,-

Haubenhalter  
Ab € 10,-

Handgriff  
€ 3,-

Küplungsschutz:  
€ 120,-

Deckel  
€ 15,-

Scharnier € 2,50

Ölerdeckel € 5,-

Deckel  
Grosse Glühkopf € 70,-  
Kleine Glühkopf u. 28/3606 € 50,-  
Volldiesel u. 16/2816 € 40,-

Schwungradschutz:

Klein 20/25 PS € 110,-

Gross 35/45/55 € 140,-

Einteil 15/30 € 150,-

Bremsbeläge für Fußbremsen  
inkl Nieten € 80,-

Excenterbolzen  
€ 12,50

Deckel  
€ 25,-

Sicherungsblech € 5,-  
Federteller € 2,-

2x Kegel mit Bolzen  
(gehärtet) € 40,-

Bolzen für Bremsband  
€ 20,-

Mutter € 5,-  
Feder € 8

3 Typen  
Schwungrad-  
schuth Halfte  
€ 185,-  
pro Stück

Sicherungsscheibe  
Montagefertig  
€ 6,- pro Stück  
Feder € 2,50

Neu Welle € 60,-  
Fußtritt € 8,-

Schutz für Lichtmaschine  
€ 65,- € 45,-

Hebel zur Bremswelle  
Complet + welle  
€ 150,- pro stück

Feder € 8,-  
Bremspedaal  
mit Welle  
€ 150,-

Ölerkurbel  
Komplett € 25,-

Lima. Regler € 45,-

Einstellung sowohl  
10ltr als 5ltr Version  
€ 25,-

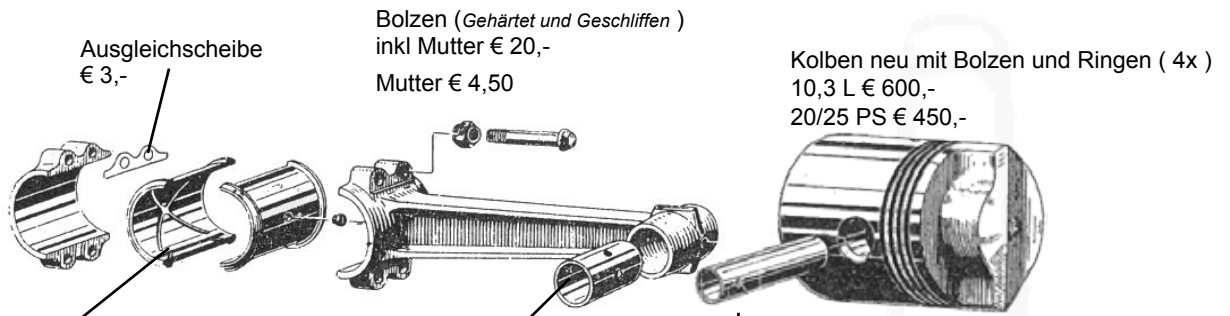
Schutz für Lichtmaschine  
mit Kompressor  
€ 85,-

Lichtmaschinehalter  
gross € 60,-

Riemenscheibe  
€ 30,-

Lichtmaschine 112mm 12V Neu  
Links oder rechts drehend € 160,-  
URSUS 125mm € 180,-  
Regler € 40,-

ANGEBOT Lichtmaschine + Regler € 200,-



Ausgleichscheibe  
€ 3,-

Bolzen (Gehärtet und Geschliffen)  
inkl Mutter € 20,-  
Mutter € 4,50

Kolben neu mit Bolzen und Ringen ( 4x )  
10,3 L € 600,-  
20/25 PS € 450,-

Pleullager:  
100mm Zapfen € 75,-

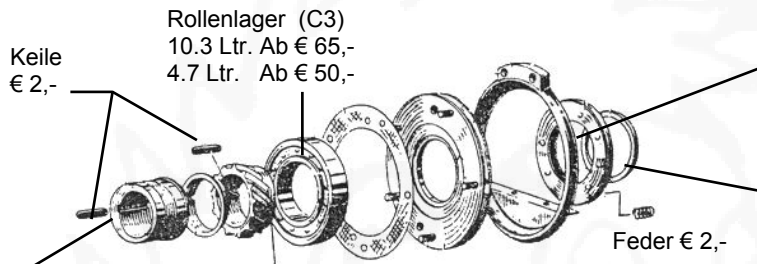
100mm Zapfen Außen Übermaß (zB  
Pampa) € 75,-

90mm Zapfen € 75,-

75mm Zapfen € 60,-

Kolbenbolzenbuchse  
**100% Originalform und Material**  
20/25 PS 40 o. 41mm € 30,-  
35 -55ps 50/50,5 o. 51mm € 35,-  
Auch mit Außen 61mm

Kolbenbolzen  
20/25 Ps 40 o. 41mm € 40,-  
35 -55Ps 50/50,5 o. 51mm € 50,-



Keile  
€ 2,-

Rollenlager (C3)  
10.3 Ltr. Ab € 65,-  
4.7 Ltr. Ab € 50,-

Bronzeplatte (montagefertig)  
€ 25,-

Niete dazu € 0,50 pro Stück  
Stahlscheibe € 20,-

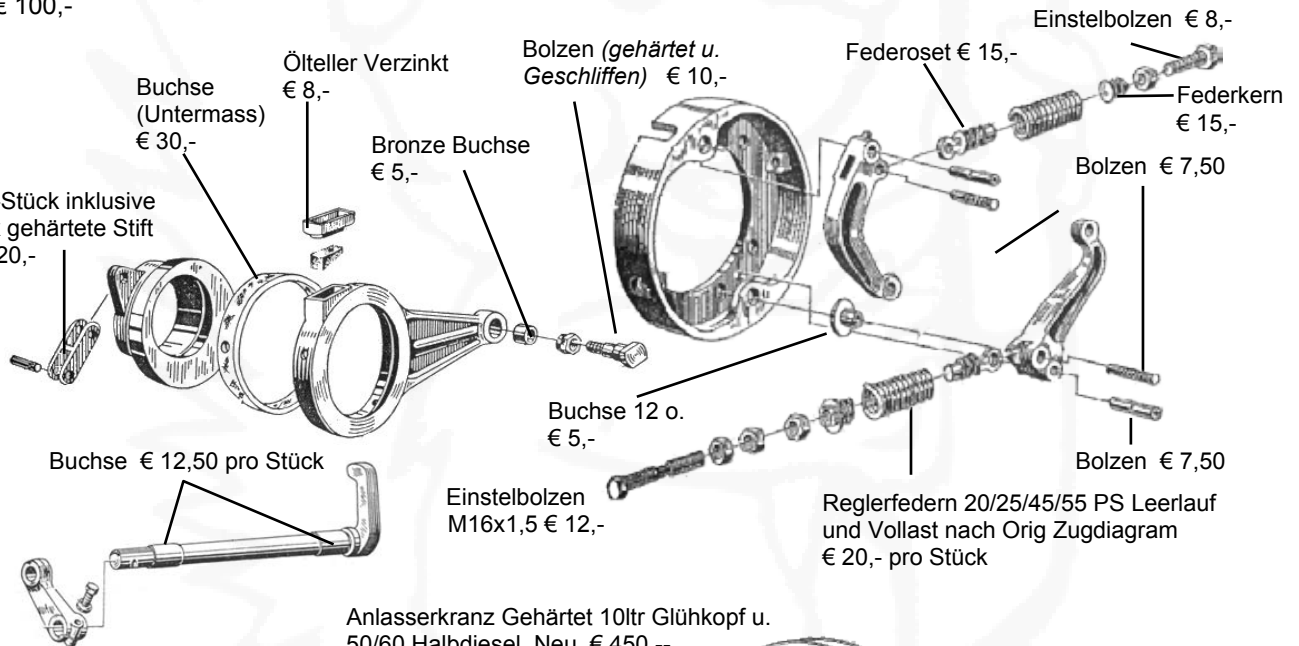
Filzring € 5,-

Komplette Zusammenstellung  
der oben genannte Teile  
vernietet usw.: 10,3 L € 60,-  
4,7 L € 50,-

Vastexenter  
10,3 Ltr. € 90,-  
4,7 Ltr. € 100,-

Mitnehmerbolzen zur Schleifplatte  
(gehärtet) € 6,- pro Stück

Feder € 2,-



Buchse  
(Untermass)  
€ 30,-

Ölteller verzinkt  
€ 8,-

Bolzen (gehärtet u.  
Geschliffen) € 10,-

Federoset € 15,-

Einstelbolzen € 8,-

Federkern  
€ 15,-

Bronze Buchse  
€ 5,-

Bolzen € 7,50

H-Stück inklusive  
2x gehärtete Stift  
€ 20,-

Buchse 12 o.  
€ 5,-

Bolzen € 7,50

Buchse € 12,50 pro Stück

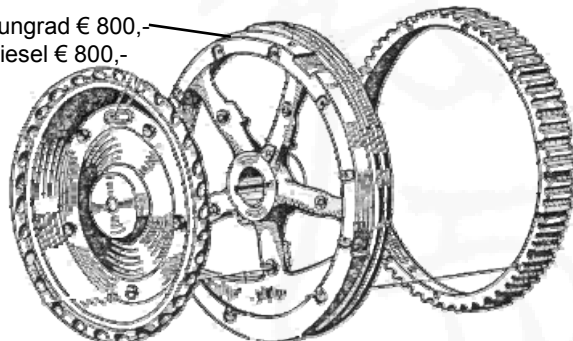
Einstelbolzen  
M16x1,5 € 12,-

Reglerfedern 20/25/45/55 PS Leerlauf  
und Vollast nach Orig Zugdiagramm  
€ 20,- pro Stück

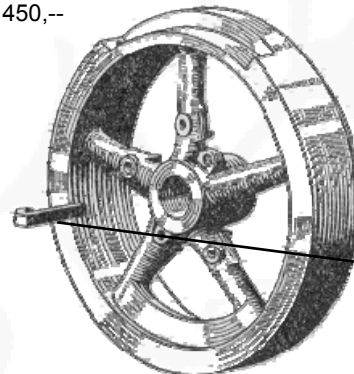
Anlasserkranz Gehärtet 10ltr Glühkopf u.  
50/60 Halbdiesel Neu € 450,-

10,4 Ltr. Schwungrad € 800,-  
50/60 Halbdiesel € 800,-

Schwungrad, diverse  
Typen auf Lager neu  
Verfügbarkeit / Preise auf  
160 kg € 900,-



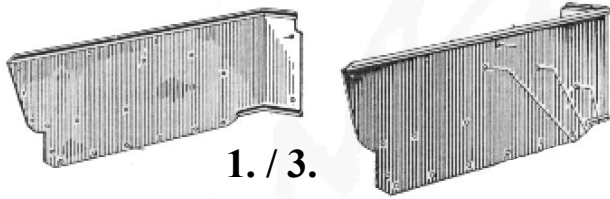
Anwerfscheibe 10,3 L Glühkopf € 110,-  
Anwerfscheibe Volldiesel € 85,-



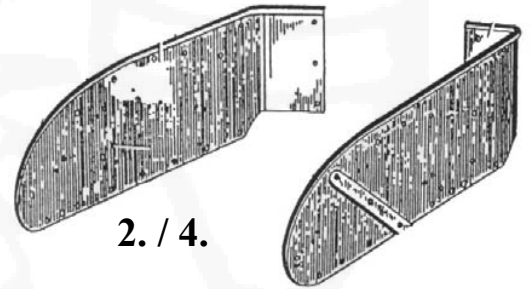
Keile 100% original Form  
(auch Übermaß) € 12,-

Die folgende Stehwände sind lieferbar (siehe auch die Abbildungen):

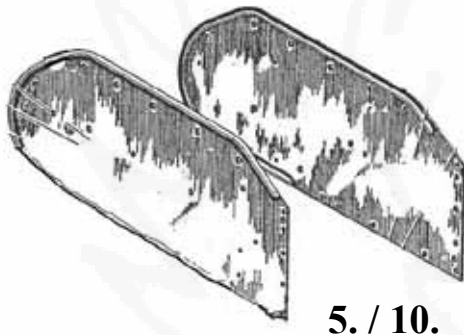
Umschreibung	Preis pro Satz
1. 35-45 / 55 PS kurze Eil-bulldog	€ 150,-
2. 35 / 45 / 55 Ps Ackerluft	€ 150,-
3. 25 Ps Eil-bulldog	€ 150,-
4. 25 Ps Ackerluft (Alte Ausführung, mit Bogen)	€ 150,-
5. 25 Ps.Ackerluft (Neue nachkrieg, zum eckige Kotflügel)	€ 150,-
6. 20 Ps (HN 1 und 2 Ausführung, vorne offen)	€ 150,-
7. 20 Ps Eisenräder	€ 175,-
8. 20 Ps Luftbereift (Alte Ausführung, mit Bogen)	€ 195,-
9. 20 Ps nachkrieg (zum eckige Kotflügel)	€ 175,-
10. 28 / 3606	€ 160,-
11. 50 / 60 Ps Halbdiesel	€ 175,-



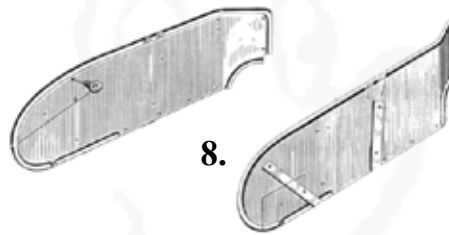
1. / 3.



2. / 4.



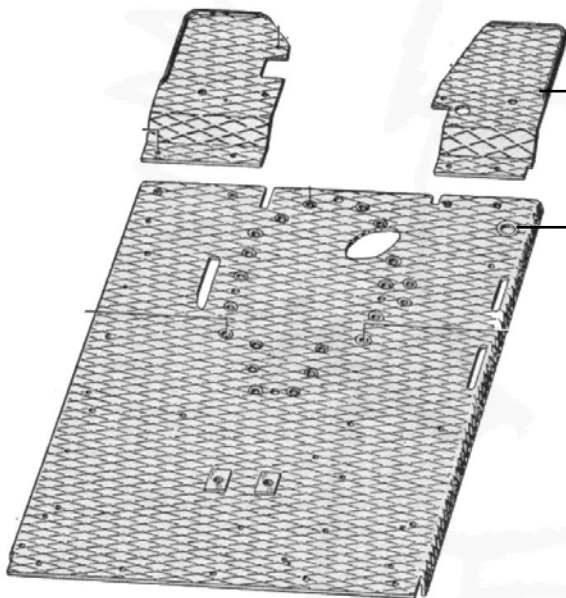
5. / 10.



8.



Armschützblech pro Satz  
€ 200,-



Eckbleche Eilbulldog € 60,- pro Stück  
Eckbleche Ackerluft € 20,- pro Stück

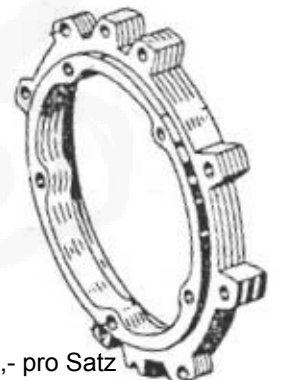
Bodenplatte 25/35/45 PS eilbulldog  
€ 300,-

Bodenplatte 25/35/45/55 PS Ackerluft  
Fertig gebohrt € 275,-

Trittleche für Brems- und Kupplungspedal  
€ 10,- pro stück

Spurverbreiter  
€ 300,- pro Satz

Abdeckblech mit  
HL-Zeichen € 25,- pro Satz



Wasserdeckel Kompl.  
 Stahl € 25,-  
 RVS € 30,-  
 Messing poliert € 35,-

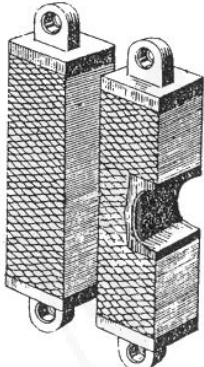
Gummiring und Edelstahlblech € 4,-

Kühlerthermometer Ab € 85,-  
 Messing poliert oder Chrome  
 Mit Lanz Ursus o. Pampa Emblem

Röhrchen € 4,50

Dichtung Normal € 0,50

Mutter:  
 Messing normal € 6,-  
 Messing Guss poliert  
 mit org D-nr. € 6,-



Lamellenkasten  
 10 Ltr. Ab € 100,-  
 4,7 Ltr. Ab € 90,-

Bedienungshebel € 15,-

Scharnierbolzen  
 Gehärtet dazu € 5,-

Kühler Messing poliert Original  
 Form Ab € 75,- pro Stück

Auge mit Deckel zusammengelötet  
 € 20,-

Feder € 5,-

Sieb € 10,-

Wasserkasten  
 Ab € 200,-

Dichtung  
 € 5,-

Steighrohr  
 Mehre Typen  
 Ab € 185,-

Dichtung  
 € 5,-

Schraubdeckel aus Guss  
 Klein € 20,-  
 Gross € 30,-

Pfeilstab € 12,-

Tankdeckel zum Nachkriegsbulldog  
 Klein € 30,-  
 Gross € 40,-

Filzeinsatz € 10,-  
 pro Satz (7st)

Kupferdichtung  
 Kleine Deckel € 4,-  
 Grosse Deckel € 6,-

Einsatzsieb alle Typen  
 Gross € 10,-  
 Klein € 8,-

Gewindestück  
 Klein € 10,-  
 Gross € 12,-

Petroleumhahn  
 (messing poliert)  
 € 25,-

Schauglass Rücklauföl  
 voll-messing  
 Metrisch oder Zoll € 45,-

Riemenscheibe  
 Vor- und Nachkriegs kompl. Ab € 50,-  
 Einzele mutter (Vorkr.) € 5,-

Welle € 40,-  
 Filzringen € 4,- pro Satz

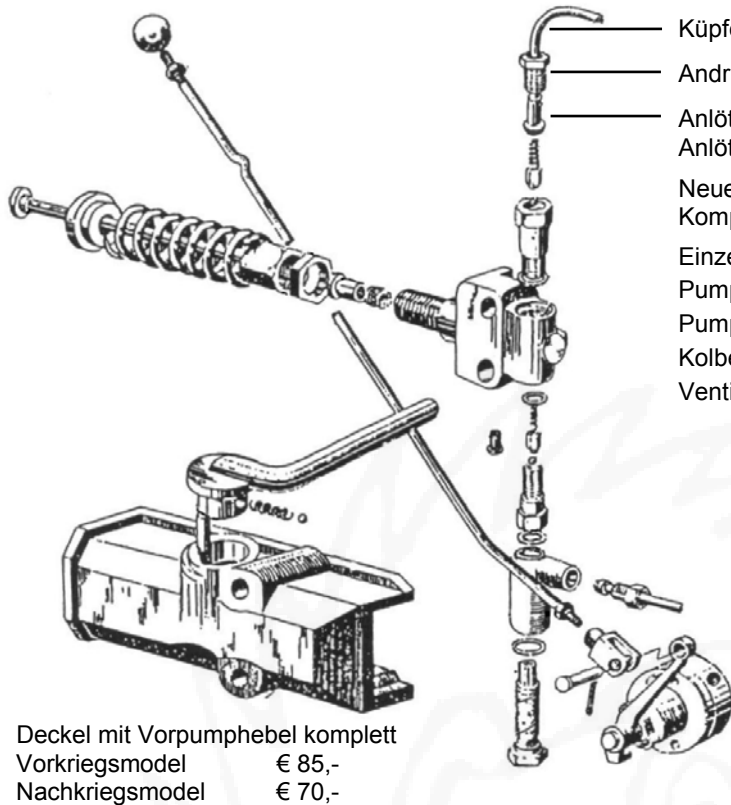
Lager zur Lufterwelle  
 € 10,-

Ausgleichscheibe  
 € 2,50

Ölansaugleitung  
 Fertig gebogen  
 25 u. 35-55 Ps € 40,- pro Satz

10,4 L Bouwsatz Rolung € 300,-





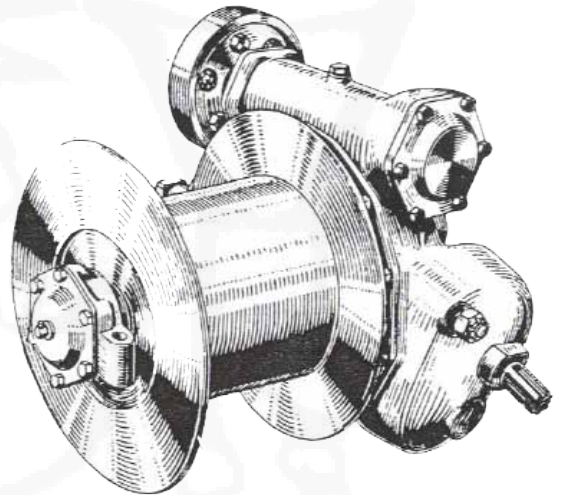
- K pperleitung 8 und 6 mm € 5,- p/mtr
- Andruckschraube Stahl o. Messing alle Typen € 2,-
- Anl th lse (Kupfer / Messing) alle Typen € 2,-
- Anl tringen 6x12 / 8x12 / 8x14 € 2,-
- Neue Kraftstoffpumpe 100% Original  
Komplet mit Ventile / Feder usw. 8,0 oder 9,0mm Ab € 175,-
- Einzelteilen:
- Pumpenkolben 8/9/10 mm € 30,-
- Pumpenkolben 15/16mm oder Ursus 12mm € 40,-
- Kolbenfeder € 10,-
- Ventilsatz f r Kraftstoffpumpe Metrisch o. Zoll komplett € 40,-
- Feder einzeln € 2,-
- Ventil (Geh rtet) einzeln € 5,-
- Kugel einzeln € 2,-

Deckel mit Vorpumphebel komplett  
Vorkriegsmodell € 85,-  
Nachkriegsmodell € 70,-

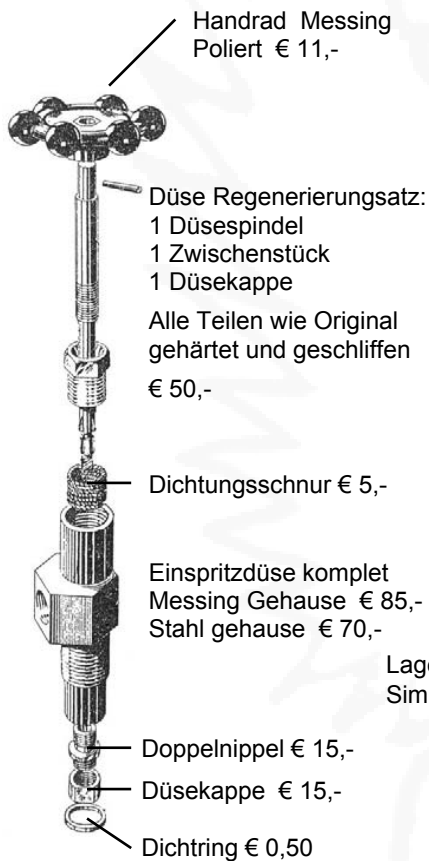
Deckel mit Renkverschluss  
Ab € 8,-  
Sehe Seite 21

Dichtring € 2,-

Sieb € 12,-



Seilwinde neu Preis of Anfrage



Handrad Messing  
Poliert € 11,-

D se Regenerierungssatz:  
1 D sespindel  
1 Zwischenst ck  
1 D sekappe

Alle Teile wie Original  
geh rtet und geschliffen  
€ 50,-

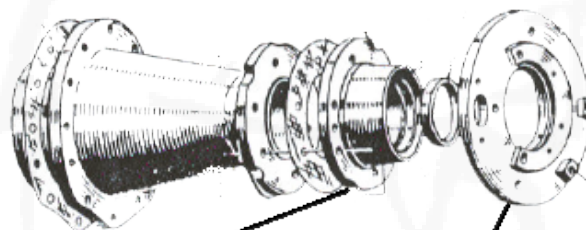
Dichtungsschnur € 5,-

Einspritzd se komplet  
Messing Gehäuse € 85,-  
Stahl geh use € 70,-

Doppelnippel € 15,-

D sekappe € 15,-

Dichtring € 0,50



Lagergeh use Stahl € 100,- pro St ck  
Simmerringen € 15,- pro St ck

Ankerplatte  
3-typen € 200,- pro St ck

Bremstrommel 2-typen  
Ab € 300,- pro St ck

Radkappe  
24" pro Satz € 90,-

HL-R dnabe  
30 typen pro Satz  
Ab € 850,-

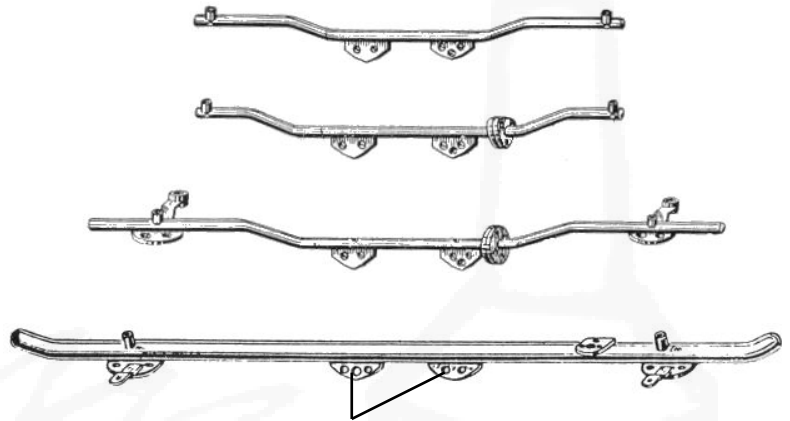
F lgen 30" pro Satz € 500,-  
F lgen 24" pro Satz € 850,-

Lampenstange Acker ungeteilt € 60,-

Lampenstange Acker geteilt € 80,-

Lampenstange Verkehrs € 100,-

Lampenstange Eilbulldog € 100,-

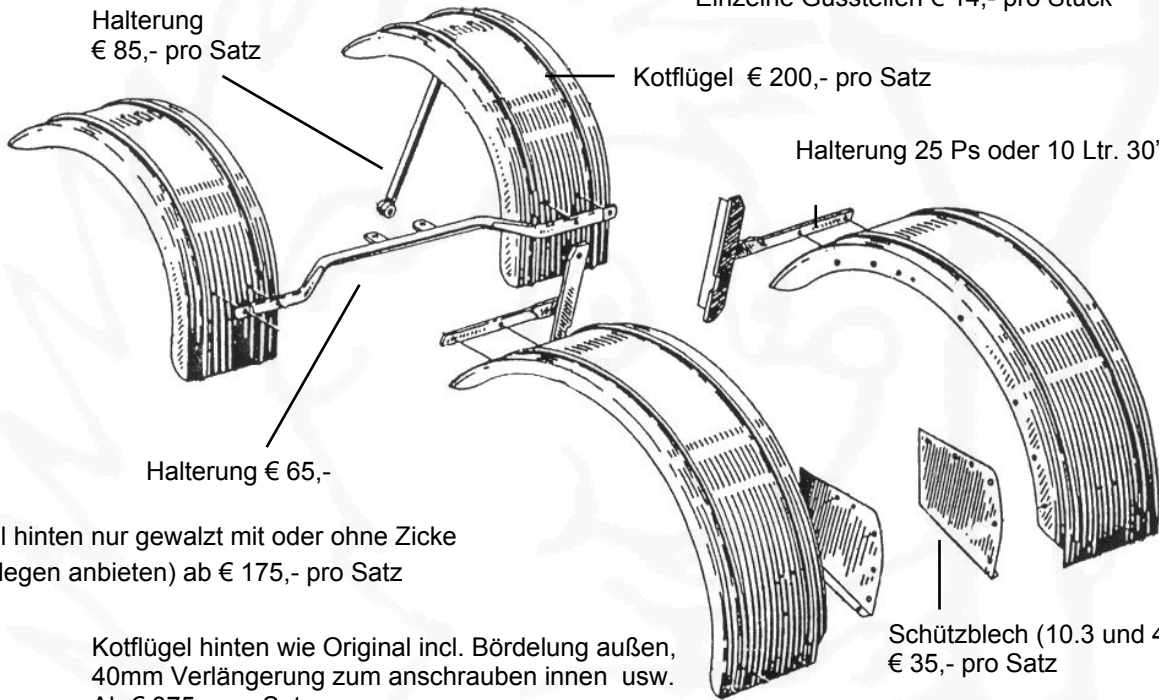


Einzelne Gussteilen € 14,- pro Stück

Halterung  
€ 85,- pro Satz

Kotflügel € 200,- pro Satz

Halterung 25 Ps oder 10 Ltr. 30" € 40,-



Halterung € 65,-

Kotflügel hinten nur gewalzt mit oder ohne Zicke  
(wie Kollegen anbieten) ab € 175,- pro Satz

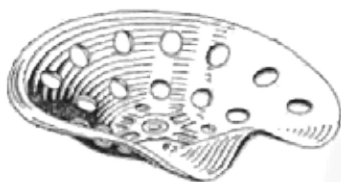
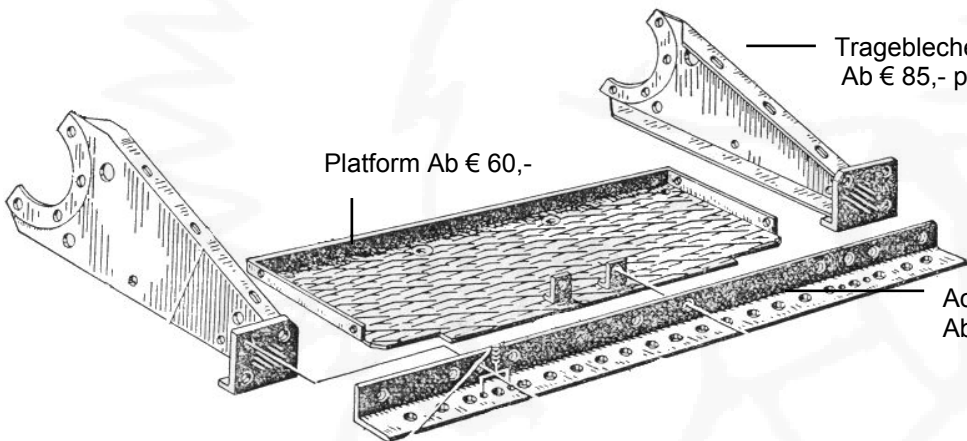
Kotflügel hinten wie Original incl. Bördelung außen,  
40mm Verlängerung zum anschrauben innen usw.  
Ab € 375,- pro Satz

Schützblech (10.3 und 4.7 Ltr.)  
€ 35,- pro Satz

Tragebleche (20-25 / 35 / 45-55 PS)  
Ab € 85,- pro Satz

Plattform Ab € 60,-

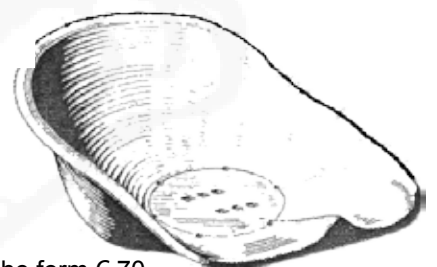
Ackerschiene incl. Verdoppelung  
Ab € 85,-



Sitz normal € 25,-



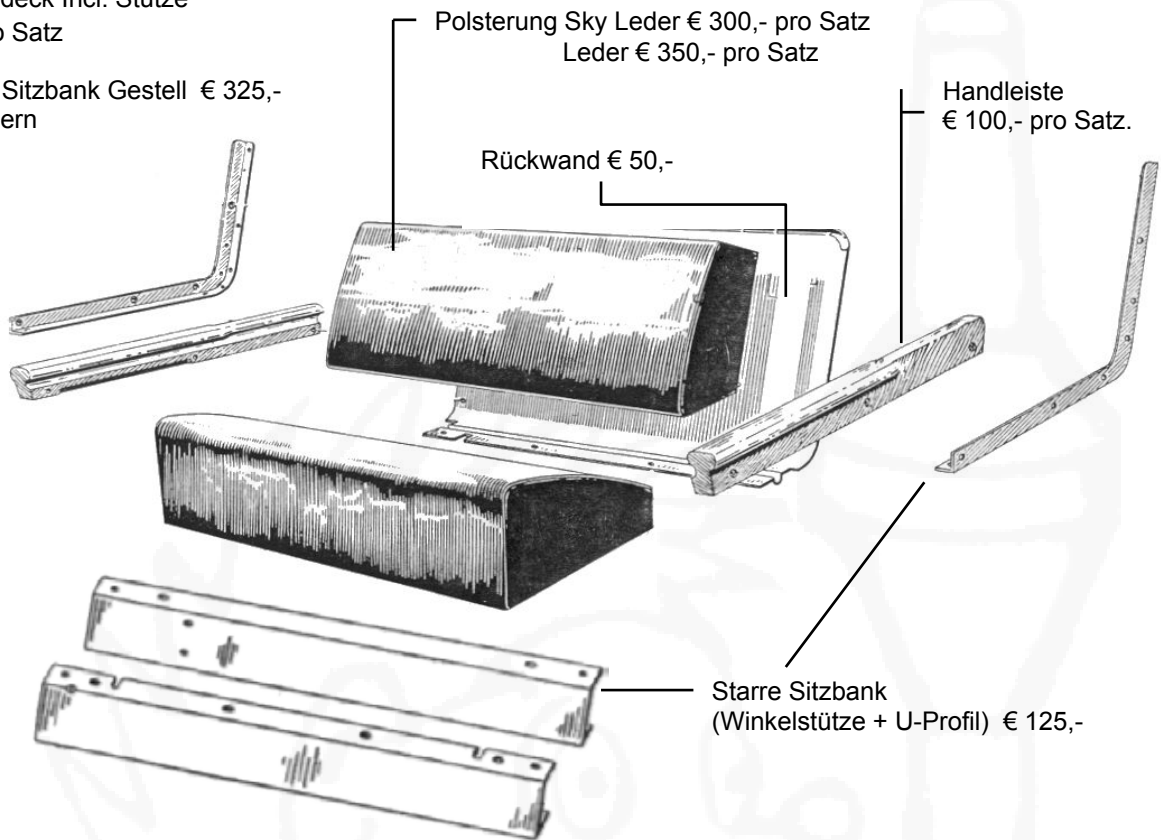
Sitzfeder € 35,-  
Feder Klem € 12,-



Sitz Org. hohe form € 70,-  
Sitzkissen zur LANZ Sitz € 40,-

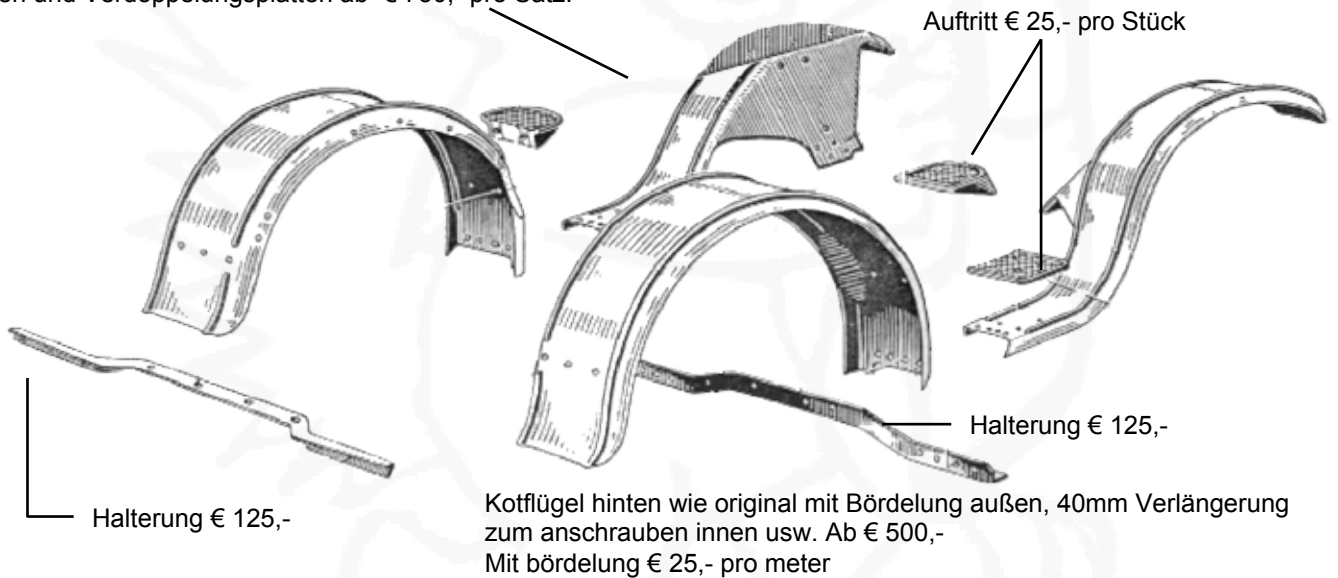
Cabrio-verdeck Incl. Stütze  
 € 350,- pro Satz

Gefederte Sitzbank Gestell € 325,-  
 Inkl. 2 Federn

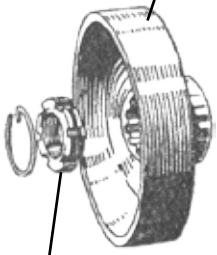


Kompletter Satz durchgehend (Vorne + Hinten) (wie kollegen immer anbieten)  
 € 850,- pro Satz

Kotflügel vorne durchgehend wie Original mit Bördelung  
 außen und Verdoppelungsplatten ab € 750,- pro Satz.

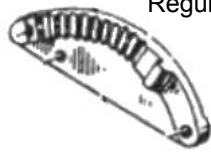


Neu € 100,-



Mutter Handbremse  
Lanz Metr / Zoll o. Ursus € 15,-

Reguliersegment € 12,50



Drehrichtungsanzeiger  
€ 45,-



Welle zum Öler Vorpumpen € 14,-

Kopfdichtung Pampa  
€ 15,-

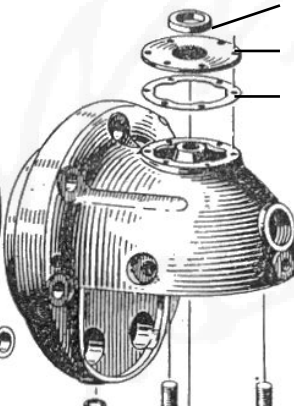
Kupferdichtung  
Gross € 12,-  
Klein € 10,-



Gummiring € 4,-

Deckel (messing poliert) € 25,-

Dichtung € 4,-



Stopf  
Metrisch o Zoll € 13,-

Schraube € 17,-

Bleistopf loss € 2,-

Bördelringen  
€ 10,- pro Satz (7st.)

Kupferdichtung  
Gross € 10,-  
Klein € 8,-

Zündkopf  
Ab € 40,-

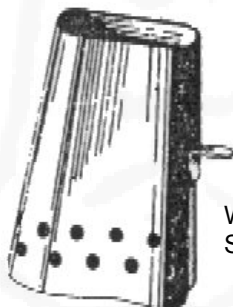
Schutzkappe  
Gross € 70,-  
Klein € 60,-



Windschutzdeckel  
Stahl € 12,- pro Satz  
VA € 25,- pro Satz



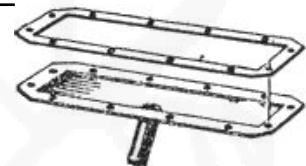
Heizlampenhalter  
€ 20,-



Windschutzhaube  
Stahl € 18,-

Dichtung € 6,-

Wasserdeckel 4mm Blech  
Stahl € 20,-  
Edelstahl € 25,-



Halter für Heizlampe € 17,50



Drehrichtungsanzeiger  
Altes model € 65,-

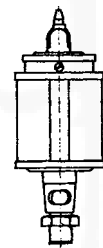


Welle € 25,-

Schutzkappe € 16,-



Zündkerze € 50,-  
Blindstopfen € 12,-



Tropföler Messing (past auch neben der Tank)  
Org. alte Form (M10x1 / 1/4BSP) € 35,-

Klapöler Ab € 5,-

Auch vorhanden mehrere  
Typen Schmiernippel



Holzramen Essen für Dach Ab € 225,-  
Komplett € 375,-

2x Blechplatte für Dach € 35,-

Winkel € 25,-

Eckblech € 25,- pro Satz

Dachstütze (auch 25ps)  
€ 80,- pro Satz

Handgriff € 12,50

Original Gummi  
€ 3,- pro meter

Guss-ecke € 12,50 pro Stück

Windschutzscheibenanbau alle typen Ab € 100,-  
45/55 PS Nachkriegsmodel € 225,-  
20 Ps / 25 Ps € 185,-  
Andere typen € 200,-

Armaturenhalter  
Ab € 30,-

Radkappe Vorne  
Gross € 12,50  
Klein € 10,-

Radadapter  
Vorne € 42,50

Voreiber  
€ 4,-

Scharnierband € 15,-

Werkzeugkasten Gross € 70,-

Schubeinlage € 20,-

Deckel Ab € 12,-

Werkzeugkasten klein kompl.  
€ 65,-

Batteriekasten inkl. Deckel  
3 Typen Ab € 60,-

Kegelrollenlager Kurbelwelle  
16 bis 22 Ps € 20,-  
24 und 28 Ps € 30,-

Bördelringe  
€ 2,50 pro Stück

Kolbenbolzenbuchse  
100% Originalform und Material  
D2416 u. D2816 45 o. 46mm € 40,-  
D1616 u. D2016 38 o. 39mm € 35,-

Düsenhalter  
€ 25,-

Pleuellager Original Bi-Metal !!  
24/2816 70,0 / 69,5 / 69 / 68,5mm € 60,-  
Einbaufertig, nicht mehr Nachbohren

17/2006 o. 16/2016 ( mit Bund )  
untermass 63mm (zum aufbohren) € 90,-

Kolbenbolzen  
D2416 u. D2816 45 o. 46mm € 40,-  
D1616 u. D2016 38 o. 39mm € 45,-  
D2806 u. D3606 45 o. 46mm € 50,-  
D5006 u. D6006 60 o. 61mm € 75,-

Kopfringe  
org Weicheisen  
16 -28 Ps € 10,-  
28 -36 Ps € 12,50  
40 -60 Ps € 15,-

Gummiring  
€ 3,-

Kupferring  
€ 2,-

Knopf € 3,-

Gummi € 4,-

Schwungraddeckel Voldiesel usw.  
€ 40,-

Schwungrad mehreres typen  
Log 45 / 55 mm € 300,-

Anlasserkranz  
Voldiesel Neu  
€ 200,-

Schalthebel kompl.  
Viele Typen  
neu oder gebraucht  
Preis je nach Zustand

Beläge Voldiesel Kuppelung  
€ 40,- pro Satz inkl. Nieten

Einstellbolzen zur Kuppelung € 7,50

Beläge Fußbremse Voldiesel  
€ 50,- pro Satz inkl. Nieten

Org. Neues Zugmaul mit Gummi  
usw. (ohne Gehäuse)  
€ 160,- pro Stück

Gummi zur Zugmaul  
€ 15,- pro Stück

Handgriff für Motorhaube 50-60PS € 12,50

Weitere Teile für Halbdiesel auf Anfrage

Schublade Lanz  
Voldiesel € 35,-

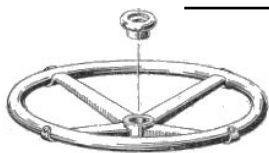
Feder zur Schaltklaue  
€ 2,50

Seitenteile 50 und  
60 PS € 30,-

Renkverschluss (auch  
28/3606) € 25,-

Kühlerdeckel mit Ventil  
€ 25,-

Original Schaltklaue  
Viel Typen auf Lager



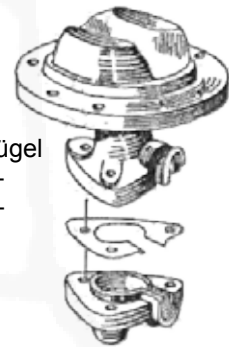
Knopf Messing € 12,- Bakelit € 7,50

### Lenkräder

- Aluminium Lenkrad € 75,-
- Holzrand für Holzlenkrad € 45,-
- Armkreuz für Holzlenkrad Stahl € 40,-
- Armkreuz für " " vol-Messing € 75,-
- Nachkriegslenkrad o. Volldiesel € 60,-

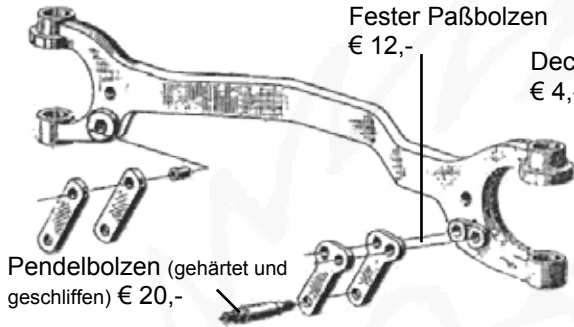


Lenkradsicherung € 10,-



Bocklager mit Kugel  
20-25 Ps € 180,-  
35-55 Ps € 220,-

Kugel € 40,-



Fester Paßbolzen € 12,-

Pendelbolzen (gehärtet und geschliffen) € 20,-

Deckel Oben und Unten € 4,- pro Stück (4x Satz € 12,50)



Achsschenkelbolzen 20/25Ps oder 35/45/55Ps gehärtet und geschliffen (auch Übermaß) € 25,-

Buchse € 8,-  
Auch 20/25 PS

Ausgleichscheibe € 5,-

Sieb für Rücklauföl € 4,-

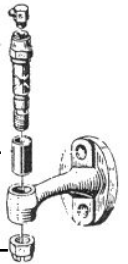


Bolzen mit Mutter (gehärtet und geschliffen) € 50,-  
Keil € 1,-

Verlängerte Bügel € 20,-

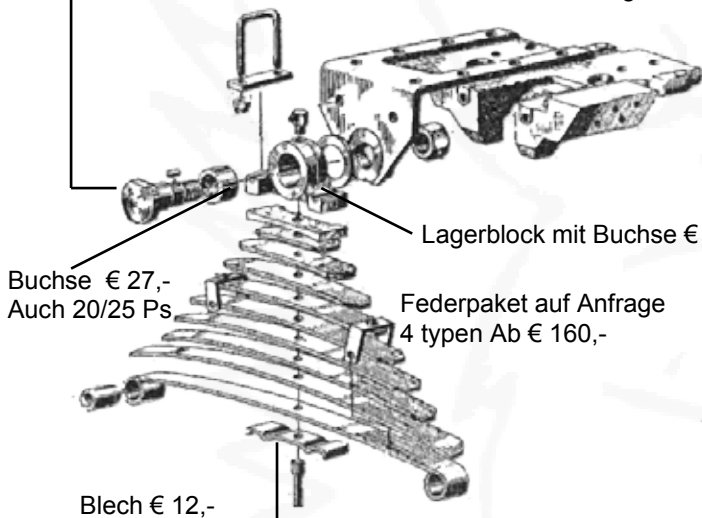
Zylindergewicht:  
25 PS ungebohrt € 140,-  
25 PS gebohrt € 220,-  
35/45/55 PS ungebohrt € 150,-  
35.45.55 PS gebohrt € 240,-

Excenterbolzen alle typen:  
Gehärtet € 20,-



Buchse € 5,-

Schraube € 2,-



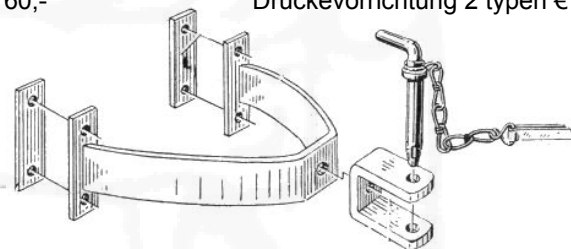
Lagerblock mit Buchse € 60,-

Buchse € 27,-  
Auch 20/25 Ps

Federpaket auf Anfrage  
4 typen Ab € 160,-

Blech € 12,-

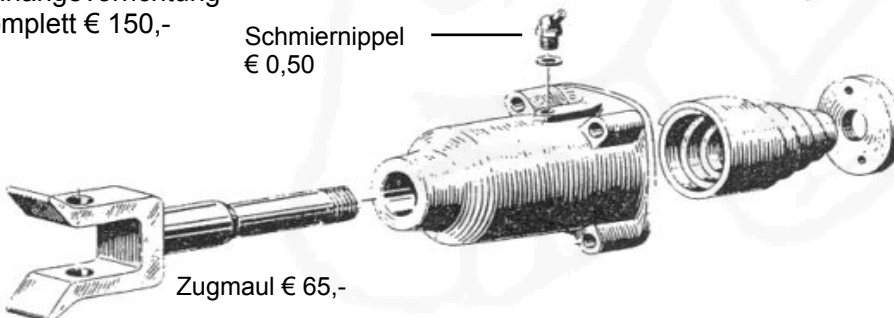
Drückevorrichtung 2 typen € 70,-



€ 25,-

Anhängevorrichtung  
komplett € 150,-

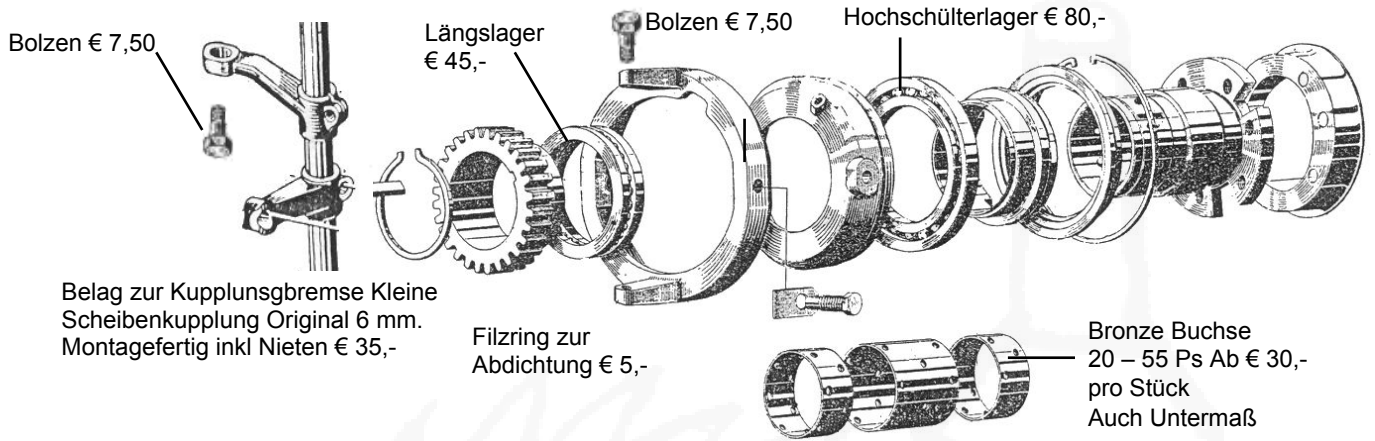
Schmiernippel € 0,50



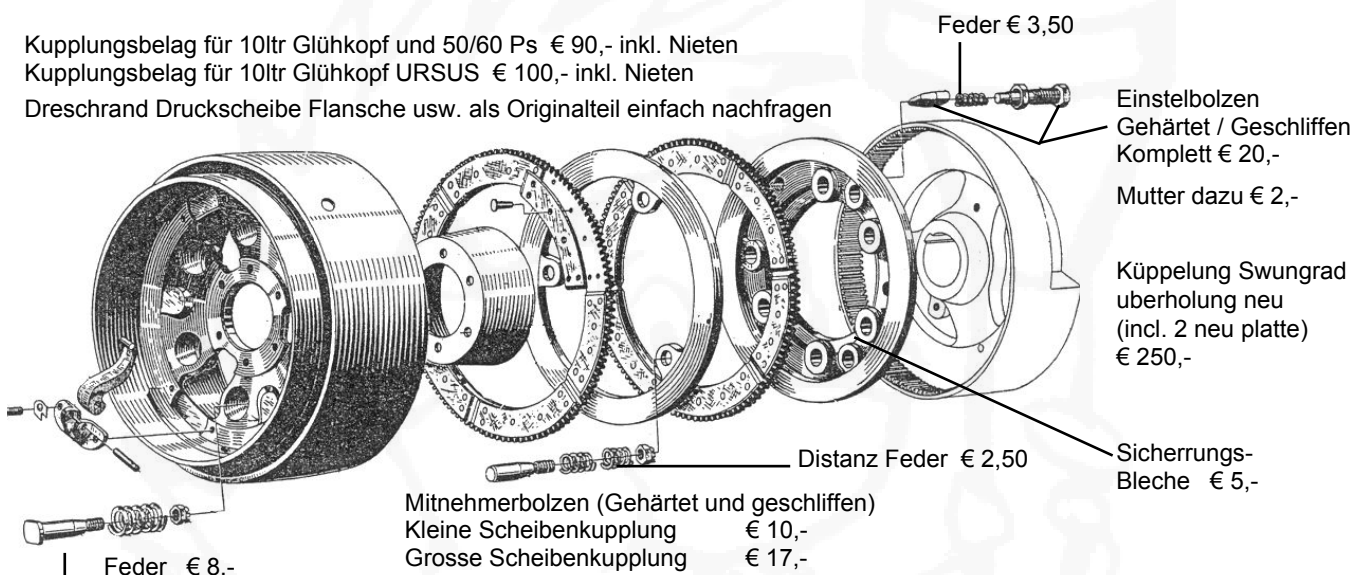
Zugmaul € 65,-

Scheibe € 15,-  
Passendes und stahl Feder € 40,-

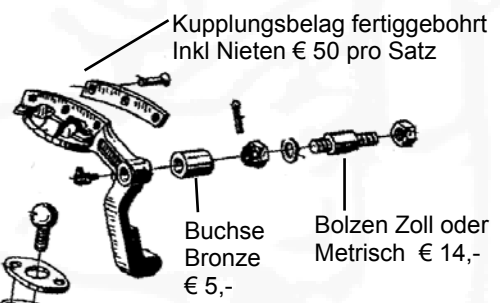
Einzeles Maul € 20,-



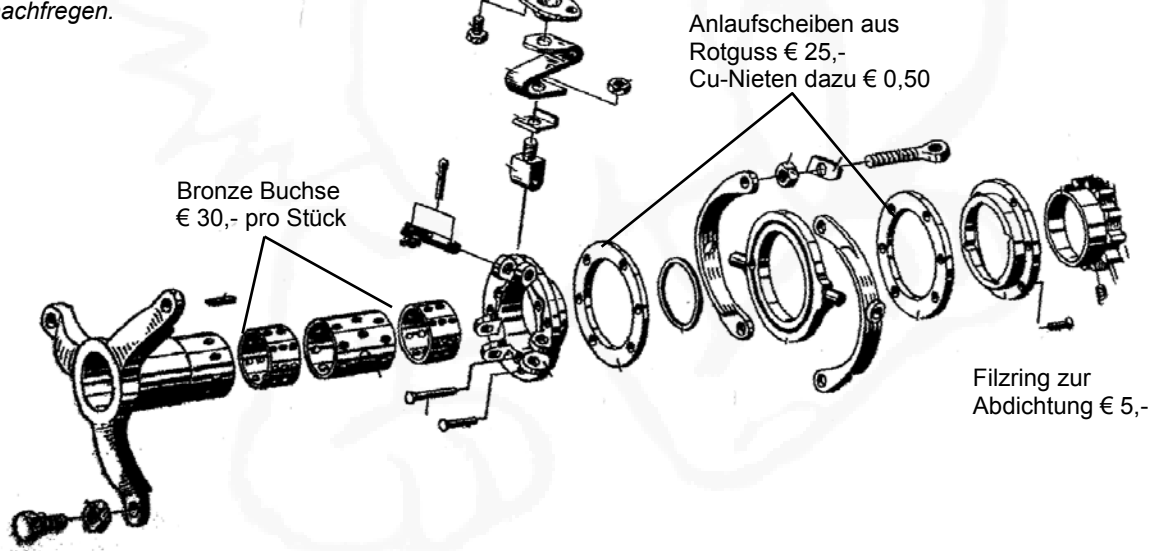
Kupplungsbelag für 10ltr Glühkopf und 50/60 Ps € 90,- inkl. Nieten  
 Kupplungsbelag für 10ltr Glühkopf URSUS € 100,- inkl. Nieten  
 Dreschrand Druckscheibe Flansche usw. als Originalteil einfach nachfragen



Hauptbolzen (Gehärtet und geschliffen)  
 Kleine Scheibenkupplung € 15,-  
 Grosse Scheibenkupplung € 20,-  
 BSW (Zoll) Mutter zur Bolzen große Scheibenkupplung € 2,50



Backenkupplung 20/25Ps Glühkopf und D2806 / D3606  
 Zum 10ltr Glühkopf auch viel vorhanden einfach nachfragen.





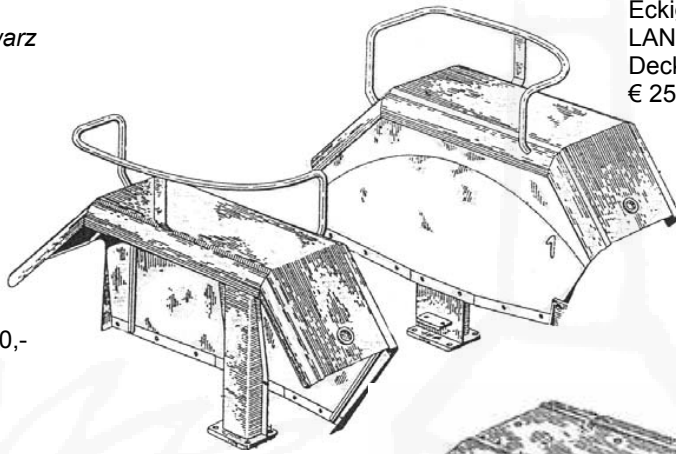
Funkensieb € 40,-  
(Verzinkt u. Hitze fest Schwarz Lackiert)



Klammer € 12,50  
(Verzinkt u. Hitze fest Schwarz Lackiert)



Auspuff Schalldämpfer € 140,-



Eckige Kotflügel für LANZ Voldiesel Deckbleche ab € 250,- pro Satz



Dichtung Hitze fest mit Kupferverkleidung € 10,-

Auspuffkrummer nach oben Voldiesel ab € 205,-

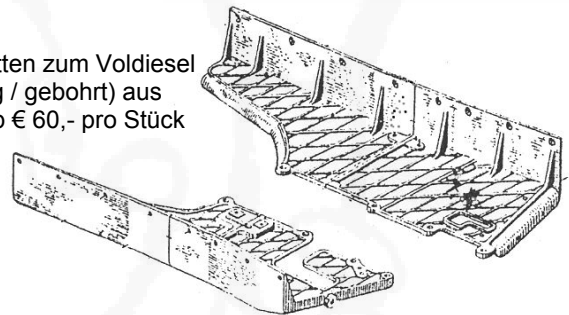
Eckige Kotflügel für LANZ Glühkopf u. Halbdiesel Deckbleche ab € 200,- pro Satz

Dichtung Hitze fest mit Kupferverkleidung € 10,-



Bleidichtung € 8,-

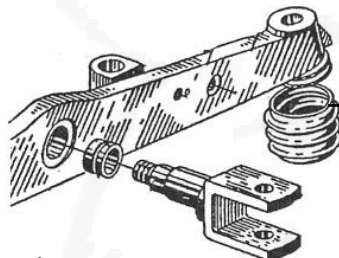
Hintere Fußtritten zum Voldiesel (Montagefertig / gebohrt) aus GGG-Guss Ab € 60,- pro Stück



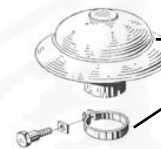
Ölwanne GGG-Guß Also Rißfest € 25,-



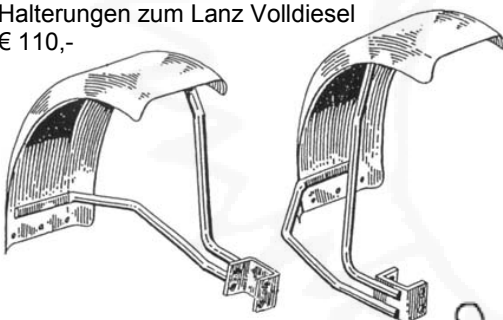
Balge 17/2206 o. 36/2806 100% Original Form € 16,-



Luftfilter Pilz € 50,-

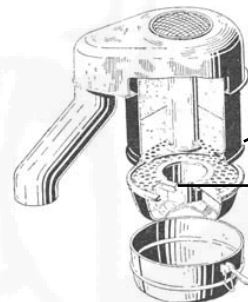


Satz Vorderrad Kotflügel mit Halterungen zum Lanz Voldiesel € 110,-



Gummi Dichtung € 10,-

Neuer Filtereinsatz 16 bis 28ps Voll und Halbdiesel € 25,-

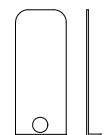


Vorderrad Kotflügel ohne halterung  
Satz 20" Räder € 50,-  
Satz 16" Räder € 40,-



Federn zur Glühkopf u. Grosse Halbdiesel

Kuppelungsrückholfeder € 10,- pro Stück  
Bremsrückholfeder € 10,- pro Stück  
Fussgas/Handbremse € 10,- pro Stück  
Rückholfedern € 10,- pro Stück  
Feder zum Regulierkeil € 3,- pro Stück



Luftklappe 28-60 Ps Halbdiesel € 3,-

Ventielgehäuse  
ab € 20,-



Feder ab € 10,-

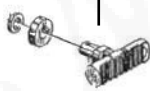


Ventiel € 15,-



Dichtung  
€ 2,50

Regulierritzelt  
ab € 40,-



Regulierhulze  
ab € 25,-



Kolben + Zylinder  
(Mehere Typen)  
€ 50,-



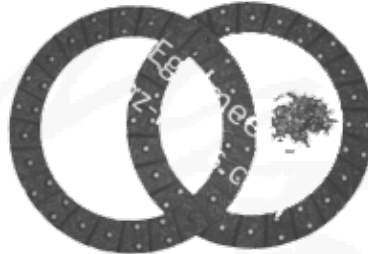
Stützring  
ab € 15,-



Feder  
ab € 15,-



Sicherung  
ab € 15,-



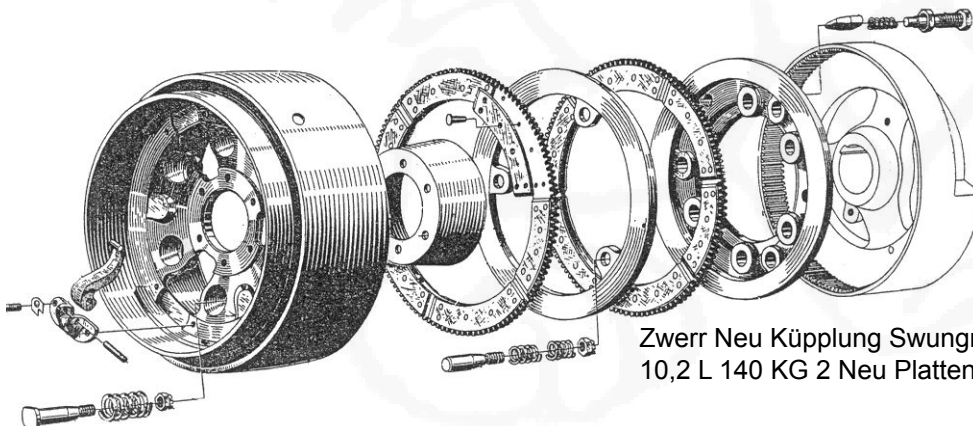
2 x Belagringe für Scheibenkopf  
für Volldiesel D1616 bis D2816 € 40,-

### Neu Anlasser

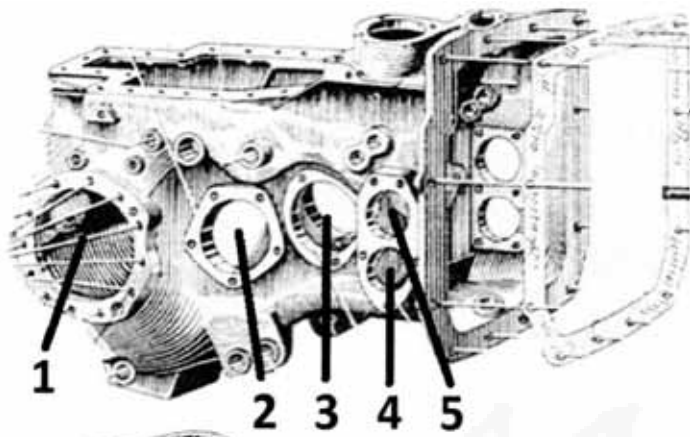
16 / 20 / 24 / 28 Ps	€ 250,-
2806	€ 300,-
3206	€ 300,-
3606	€ 300,-
Eilbulldog 12v 6,5 Ps	€ 450,-
Eilbulldog 24v 7,5 Ps	€ 500,-



Satz 2 Bolzenmontage M16x1,5 130mm Glass,  
Schwarz Stahlgehäuse, Normal/Fernlicht  
(BA20S) und Standlicht (BA9S) pro Satz € 30,-



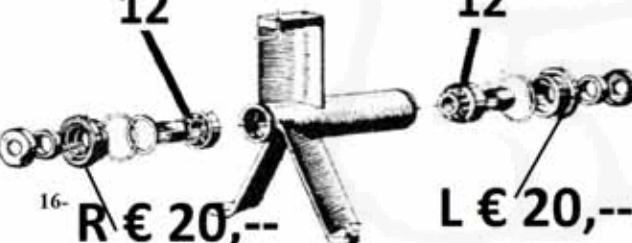
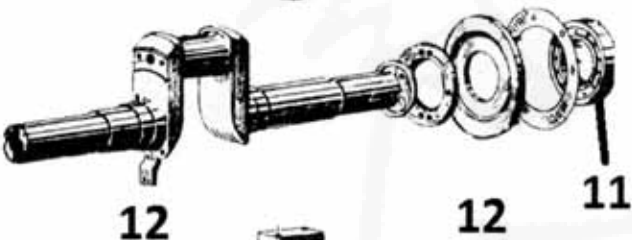
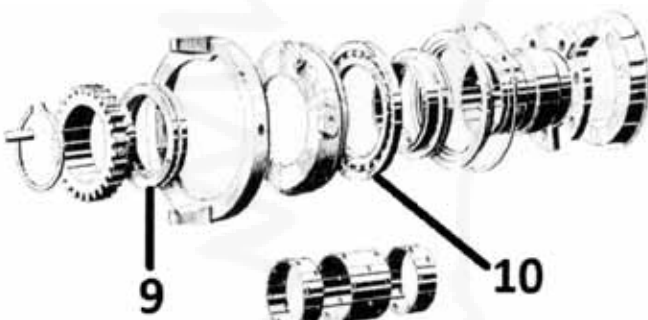
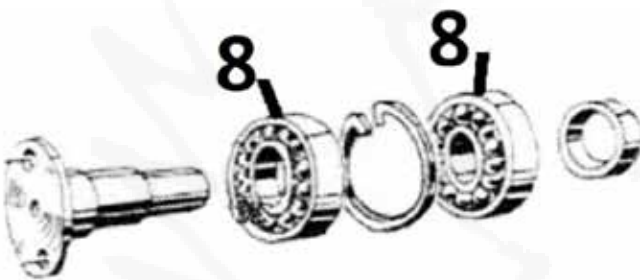
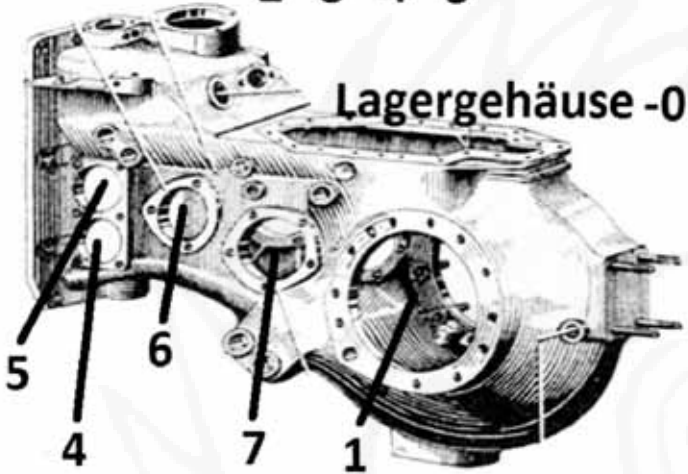
Zwerr Neu Kupplung Swungrad Log 79/80  
10,2 L 140 KG 2 Neu Platten € 1100,-



Getriebe Dichtung € 15,-

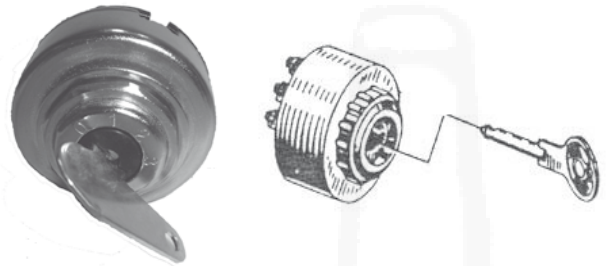
Groß Getriebe LANZ / PAMPA / URSUS  
Neu Lager

Nr.	ZVL / ZKL KLF / SKF	Preis Ab € St.
0	Kegelrollenlager	€ 45,- 4x
1	Kugellager	€ 90,- 2x
2	Rollenlager	€ 65,- 1x
3	Rollenlager	€ 40,- 1x
4	Rollenlager	€ 35,- 2x
5	Kegelrollenlager	€ 25,- 2x
6	Rollenlager	€ 35,- 1x
7	Rollenlager	€ 45,- 1x
8	Kegelrollenlager	€ 20,- 2x
9	Hochschulterlager	€ 45,- 1x
10	Rollenlager	€ 80,- 1x
11	Rollenlager C3	€ 65,- 2x
12	Kegelrollenlager	€ 10,- 2x
	LANZ / PAMPA / URSUS	





Bosch Replika mit flaches Glass  
 Chrome o. Schwarz ring  
 € 80,- pro Satz



Zündschloss 4/Stellig 0/1/2/3 € 10,-  
 Zündschloss 4/Stellig nachbau Bosch € 20,-

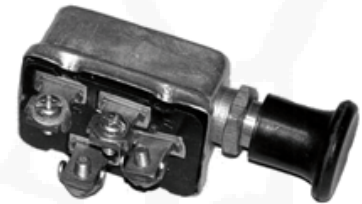
Blinkerschalter mit Kontrolleuchte  
 Normal / Einfach € 15,-  
 Fernlichtschalter € 15,-  
 2-Kreis (Brems- auf Blinklicht)  
 Bosch Type € 30,-



Glühüberwacher  
 1,7 Volt € 17,-



Kontrolllampe Roth,  
 Gelb, Blau o. Grün  
 inkl Birne € 4,-



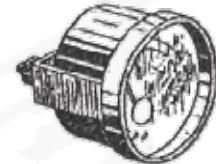
Glüh-Startschalter € 15,-



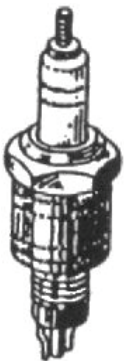
Drückknopf € 5,-



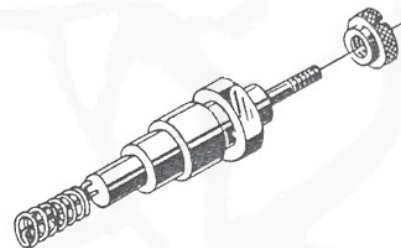
Hupenknopf  
 Bosch Typ groß € 10,-  
 Bosch Typ klein € 15,-



Drehrichtungsanzeiger Elektrisch  
 zur Voll-Halbdiesel € 40,-



Zündkerze Halbdiesel  
 Champion K97F € 35,-



Glühkerze Volldiesel  
 100% Org. Form wie Beru 247G o.  
 Bosch KE/GA 4/17 € 50,-

Kühlerrullo Volldiesel  
 Montagefertig beidseitig  
 Schwarz € 35,-



## Papierdichtungen für LANZ Glühkopf und Volldiesel

No	Dichtungssätze	Preis
0.01	Motor 35-55 Ps Glühkopf	€ 50,-
0.02	Getriebe 20/25 Ps Glühkopf	€ 35,-
0.03	Getriebe 35 Ps Glühkopf	€ 40,-
0.04	Motor 20/25 Ps Glühkopf	€ 40,-
0.05	Getriebe 45/55 Ps Glühkopf	€ 40,-
0.06	Motor Volldiesel 16 bis 28 Ps	€ 35,-

No	Einzelne Dichtungen Motor Glühkopf	Preis
1.01	Zylinder-Kurbelgehäuse 4,7 Ltr	€ 8,-
1.02	Hauptlagerdeckel links 4,7 Ltr	€ 8,-
1.03	Hauptlagerdeckel rechts 4,7 Ltr	€ 4,-
1.04	Hauptlagerdeckel links 10 Ltr	€ 8,-
1.05	Hauptlagerdeckel rechts 10 Ltr	€ 4,-
1.06	Luftfiltergehäuse 4,7 Ltr	€ 8,-
1.07	Oelergehäuse-hauptlagerdeckel	€ 2,-
1.08	Bosch Öler-Ölergehäuse	€ 4,-
1.09	Luftfiltergehäuse 10 Ltr	€ 8,-
1.10	Rückplatte Kurbelgehäuse 4,7 Ltr	€ 4,-
1.11	Gussplatte Öltank	€ 4,-
1.12	Zylinder-Kurbelgehäuse 10 Ltr	€ 8,-
1.13	Axialplatte Kurbelgehäuse 4,7 Ltr links	€ 4,-
1.14	Axialplatte Kurbelgehäuse 4,7 Ltr rechts	€ 4,-
1.15	Axialplatte Kurbelgehäuse 10 Ltr links	€ 4,-
1.16	Axialplatte Kurbelgehäuse 10 Ltr rechts	€ 4,-
1.17	Bocklager - Kurbelgehäuse 4,7 Ltr	€ 4,-
1.18	Bocklager-Kurbelgehäuse 10 Ltr	€ 4,-
1.19	Rückplatte Kurbelgehäuse 10 Ltr	€ 4,-

No	Einzelne Dichtungen Getriebe Glühkopf	Preis
2.01	Achtrichter-Bremse GrGik 45-55 (2 St)	€ 10,-
2.02	Achtrichter-Bremse GrGik 35 / KIGik (2 St)	€ 10,-
2.03	1°/2° Welle Links KIGik	€ 4,-
2.04	1°/2° Welle Rechts KIGik	€ 4,-
2.05	1°/2° Welle Links GrGik	€ 4,-
2.06	1°/2° Welle Rechts GrGik	€ 4,-
2.07	3°Welle Links/Rechts GrGik (2 St)	€ 8,-
2.08	3°Welle Links/Rechts KIGik (2 St)	€ 8,-
2.09	4°Welle Links/Rechts GrGik (2 St)	€ 8,-
2.10	4°Welle Links/Rechts KIGik (2 St)	€ 8,-
2.11	Achtrichter-Getriebe GrGik 45-55 (2 St)	€ 12,-
2.12	Achtrichter-Getriebe GrGik 35 (2 St)	€ 12,-
2.13	Achtrichter-Getriebe GrGik 25 (2 St)	€ 12,-
2.14	Kurbelgehäuse-Getriebe KIGik	€ 12,-
2.15	Kurbelgehäuse-Getriebe GrGik	€ 12,-
2.16	Schalthebel Satz GrGik	€ 4,-

2.17	Schalthebel Satz KIGIk	€ 4,-
2.18	Lenksaule GrGik	€ 4,-
2.19	Lenksaule KIGIk	€ 4,-
2.20	Getriebedeckel GrGik 45-55	€ 12,-
2.21	Getriebedeckel GrGik 35	€ 12,-
2.22	Getriebedeckel KIGIk	€ 12,-

<b>No</b>	<b>Einzelne Dichtungen Volldiesel Motor</b>	<b>Preis</b>
3.01	Zylinder-Kurbelgehäuse VD	€ 12,-
3.02	Kurbelgehäuse-Getriebe VD	€ 12,-
3.03	Reglerdeckel VD	€ 4,-
3.04	Ölrücklauf Zylinder VD	€ 4,-
3.05	Wasserablass Zylinder VD	€ 4,-
3.06	Ölrücklauf Kurbelgehäuse VD	€ 4,-
3.07	Ölpumpe VD	€ 8,-
3.08	Rücklaufpumpe VD	€ 8,-
3.09	Hauptlagerdeckel Links VD	€ 8,-

#### Brems- und Kuppelungsbeläge

Satz	Bremsbeläge für Trommelbremse, 4 Teile inkl. Nieten, Montagefertig passend für 16 bis 28 Ps Volldiesel	€ 50,-
Satz	Bremsbeläge für Trommelbremse, 8 Teile inkl. Nieten, Montagefertig passend für 20 bis 55 Ps Glühkopf / 40 Ps Volldiesel und 28 bis 60 PS Halbdiesel	€ 70,-
Satz	Kuppelungsbeläge Scheibenkuppelung Halbdiesel 2 Scheiben inkl. Nieten, Montagefertig passen für D1706 und D2206 Halbdiesel	€ 80,-
Satz	Kuppelungsbremsbeläge für Kleine Scheibenkuppelung original 5mm 6 Teile inkl. Nieten, Montagefertig passend zur Lanz / Pampa	€ 35,-
Satz	Bremsbeläge für Trommelbremse, 4 Teile inkl. Nieten, Montagefertig passend C45 Ursus	€ 70,-
Satz	Handbremsbeläge, 2 Teile inkl. Nieten, Montagefertig passen für C45 Ursus	€ 35,-
Satz	Kuppelungsbeläge Kleine Scheibenkuppelung 4 Scheiben inkl. Nieten Montagefertig passend zu 35-55 Ps Glühkopf Lanz / Pampa / Ursus	€ 90,-
Satz	Kuppelungsbeläge Scheibenkuppelung Halbdiesel 2 Scheiben inkl. Nieten, Montagefertig passend für 16 bis 28 Ps Volldiesel	€ 40,-
Satz	Handbremsbeläge, 4 Teile inkl. Nieten, Montagefertig passend für 35 bis 55 Ps Glühkopf / 50 und 60 Ps Halbdiesel	€ 35,-
Satz	Beläge zur Kleine Backenkuppelung 6 Teile inkl. Nieten, Montagefertig passend zu 20/25 Ps Glühkopf und 28/36 Ps Halbdiesel	€ 45,-
Satz	Original neue Beläge zur Groß Backenkuppelung 6 Teile inkl. Nieten, Montagefertig passend zu 35-55 Ps Glühkopf	€ 50,-

Filzringen	Preis pro Stück
25 Ps Schleifring auf Kurbelwelle	€ 5,-
25 Ps Hauptlagerdeckel Kuppelungsseite	€ 5,-
25 Ps Handbremse	€ 5,-
35/45/55 Ps Schleifring auf Kurbelwelle	€ 5,-
35/45/55 Ps Hauptlagerdeckel Kuppelungsseite Scheibenkuppelung	€ 5,-
35/45/55 Ps Hauptlagerdeckel Kuppelungsseite Backenkuppelung	€ 7,50
35/45/55 Ps Handbremse	€ 5,-
Glühkopf Lufterwelle Abdichtung	€ 2,50
Glühkopf Abdichtungsringe für Luftfiltertonne	€ 10,-

### Kolbenringen

35/45/55 Ps Glühkopf usw.	8mm breit	225/226/227/228/229/230	€ 17,50
35/45/55 Ps Glühkopf usw.	9mm breit	225/226/227/228	€ 20,-
20/25 Ps Glühkopf	10mm breit	170/171/172/173/174/175	€ 15,-
20/25 Ps Glühkopf	11mm breit	171/172/173	€ 15,-
2016/1706/2206	4mm breit	130/131/132/133	€ 10,-
2416/2816	4mm breit	140/141/142/143	€ 10,-
2806/3206/3606	4mm breit	150/151/152/153	€ 10,-
5006/6006/6007	5mm breit	190/191/192/193	€ 12,50

**Wir haben auch Kolbenringen für Vierzon im lager**

### Nasenkolben - Aluminiumkolben inklusive Kolbenringen, Kolbenholzen

Nasenkolben	170mm bis 175mm	€ 450,-
Nasenkolben	225mm bis 230mm	€ 600,-
Aluminiumkolben	130mm bis 134mm	€ 400,-
Aluminiumkolben	140mm bis 144mm	€ 425,-
Aluminiumkolben	150mm bis 154mm	€ 450,-
Aluminiumkolben	160mm bis 164mm	€ 500,-



### **Tankdeckel**

**Alle Deckel haben die original alte Form, feines profiel mit Kette.  
Sowohl mmit oder Ohne Einprägung**

Tankdeckel NW40 Messing poliert	€ 13,-
Tankdeckel NW60 Messing poliert / Einprägung Benzin	€ 23,-
Tankdeckel NW60 Messing poliert / Einprägung Diesel	€ 23,-
Tankdeckel NW80 Messing poliert	€ 24,-
Tankdeckel NW60 Messing poliert / Einprägung Diesel	€ 30,-

Tankdeckeldichtungen Gummi NW40 und NW60 € 2,- NW80 € 2,50



## UMBAU ZUM EILBULLDOG MIT BREITE BODENPLATTE UND DURCHGEHENDE KOTFLÜGEL 25 Ps / 60 Ps

<b>Artikel</b>	<b>Ab Preis</b>
Bodenplatte inkl. Eckbleche	€ 350,-
Stehwände	€ 150,-
Winkel und U-profiel starrer Sitzbank	€ 125,-
Handleiste (Armlehne)	€ 100,-
Rückwand	€ 50,-
Zylindergewicht	€ 150,-
Lampenstange	€ 100,-
Halterung unter Kurbelgehäuse	€ 125,-
Halterung hinten an Bodenplatte	€ 125,-
Kotflügel vorne Ab	€ 350,-
Kotflügel hinten Ab	€ 350,-
3 x Auftrit	€ 75,-
2 x Flap	€ 50,-
<b>Total teilen Standard Aufbau Eilbulldog</b>	<b>€ 2100,-</b>
Kleinmateriaal	€ 125,-
Alles auf ein Bulldog Aufbauen	€ 2500,-
<b>Total Standard Aufbau zusammengebaut</b>	<b>€ 4725,-</b>
<b>Extra Teilen</b>	<b>Ab Preis</b>
Scheibenrahmen Ab	€ 200,-
Gussecken (2x)	€ 25,-
Gefederte Sitzbank Gestell	€ 300,-
Posterung mit Federkern	€ 450,-
Cabriooverdeck (Gestänge und Stütze)	€ 350,-
Auspuff nach unten inkl. Halterung Ab	€ 850,-
Halterung zum Auspuff nach unten	€ 30,-
<b>Total Aufbau Eilbulldog Kabine, Kotflügel und Auspuff (Full Options)</b>	<b>€ 6930,-</b>



Vorne Felgen 7,50 x 20" € 400,- pro Satz



Hinten Felgen 14,0 x 24" NEU € 850,- pro Satz  
 Hinten Felgen 16,9 x 30" € 500,- pro Satz  
 Hinten Felgen 18,4 x 30" € 500,- pro Satz



10 Loch HI Gewichte Stück Ab € 450,- 2-typen  
 25" HI Gewichte, 30" HI Gewichte Satz € 550,-



Tropfen Uaspuf LANZ - PAMPA € 110,-



Große glühkopf 10,2 L und LANZ BULLDOG  
 D5006 - D6016. 20 % mehr Sauerstoff für  
 eine bessere Verbrennung. Zwischen 5 und  
 8 PS mehr. Platz unter Luftkappen € 75,-



**Typenschilder Messing Tief Geätzt:**

Umschreibung	Preis
Zur Beachtung	€ 15,-
Typenschild Vorkriegs	€ 8,-
Typenschild Nachkriegs	€ 8,-
Gangen Schaltung	€ 7,-
Grupe Schaltung	€ 7,-
Brennstoff Tankschild	€ 6,-
Benzin Tankschild	€ 6,-
Schmierol Tankschild	€ 6,-
Vorsicht beim öffnen Heisser Dampf	€ 6,-

**Nasenkolben - Aluminiumkolben inklusive Kolbenringen,**

Kolbenholzen

Nasenkolben	170mm bis 175mm	€ 450,-
Nasenkolben	225mm bis 230mm	€ 600,-
Aluminiumkolben	130mm bis 134mm	€ 400,-
Aluminiumkolben	140mm bis 144mm	€ 425,-
Aluminiumkolben	150mm bis 154mm	€ 450,-
Aluminiumkolben	160mm bis 164mm	€ 500,-



# EGELMEERS

[WWW.LANZ-PARTS.COM](http://WWW.LANZ-PARTS.COM)

Jan & Rob Egelmeers Handelsonderneming  
In en Verkoop Gloeikoptraktoren,  
onderdelen en plaatwerk.

Deurneseweg 18  
5841 CJ Oploo (NL)  
Email: [info@lanz-parts.com](mailto:info@lanz-parts.com)  
Tel (+31) (0)485-384267  
Fax (+31) (0)485-385326

K.v.K nr. 171.22.918  
BTW nr. NL094730696B01



Jan & Rob Egelmeers Prijslijst Februari 2013